

Продукция изготовлена в соответствии с
ТР ТС 025/2012 «О безопасности мебельной продукции»
ГОСТ 19917-93 «Мебель для сидения и лежания. Общие технические условия»
ГОСТ 16371-93 «Мебель. Общие технические условия».

Дата выпуска изделия: _____
Дата реализации: _____
Штамп ОТК

Претензии принимаются по адресу:
603137 Россия, г. Нижний Новгород, а/я 406
Адрес изготовителя: 607630 Россия, Нижегородская обл.,
Богородский р-он, п. Кудьма, ул. Заводская, промзона.
тел./факс: (831) 220-13-34

РЕКОМЕНДАЦИИ ПО УХОДУ ЗА МЕБЕЛЬЮ И ЕЕ ЭКСПЛУАТАЦИИ

Мебель должна эксплуатироваться или храниться в сухих теплых помещениях с температурой воздуха не ниже +5°C и относительной влажности воздуха от 45 до 70 %.

Мебель рекомендуется устанавливать на расстоянии не менее 50 см от нагревательных приборов. Необходимо предохранять поверхность изделия от механических повреждений. Допускается протирать поверхность сухой или влажной салфеткой без применения химических средств.

ГАРАНТИЙНЫЙ ТАЛОН

Предприятие изготовитель гарантирует соответствие мебели требованиям ТР ТС 025/2012 «О безопасности мебельной продукции», ГОСТ 19917-93 «Мебель для сидения и лежания. Общие технические условия», ГОСТ 16371-93 «Мебель. Общие технические условия» при соблюдении условий транспортировки, хранения, сборки и эксплуатации. Гарантийный срок эксплуатации - 24 месяца. Срок службы - 5 лет.

За механические повреждения, возникшие при транспортировке, сборке установке или хранении, предприятие изготовитель ответственности не несет.

В случае обнаружения недостатка комплектующих элементов следует обращаться в магазин, где была приобретена мебель.

Претензии принимаются только при предъявлении гарантийного талона (копии). Талон сохранять в течение гарантийного срока.

С условиями гарантийного обслуживания ознакомлен: _____
Подпись покупателя

Упаковочные ярлыки сохранять до окончания сборки изделия!



www.atlantmebel.com

Кровать двухъярусная «КАРАМЕЛЬ 75»

пр. НМ. МД. 16.47.00.00.00

2126 x 834 x 1674
ШхГхВ

ИНСТРУКЦИЯ ПО СБОРКЕ

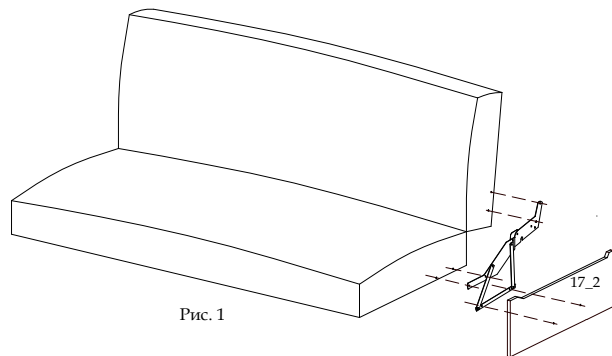


ЕАС

мебель
точно подойдет

Комплектность элементов				
Кровать «Карамель 75» ЛДСП				
№	Наименование	Длина, мм	Ширина, мм	Кол-во
1	Стойка прямая	1674	202	1
2	Стойка прямая	1674	202	1
3	Стойка с радиусом	1674	202	1
4	Стойка с радиусом	1674	202	1
5,6	Стойка задняя	1674	202	2
7,8	Царга	1902	266	2
9,10,11,12	Царга	1902	170	4
13,14	Стойка	714	432	2
15,16	Стойка	170	432	3
17_1	Царга	802	266	2
17_2	Царга	802	266	2
18,19	Стойка лестницы	1418	202	2
20,21	Планка	1902	80	2
22,23,24	Планка	770	80	4
25	Дно	1902	802	1
26	Планка	300	128	4
27	Дно кровати ДВПО	650	830	2
28	Дно кровати ДВПО	630	830	1

Комплектность фурнитуры						
Кровать «Карамель 75»						
№	Наименование	Вид	Кол-во	№	Наименование	Кол-во
1	Заглушка (для евроинта)		42	9	Гвоздь	56
2	Заглушка (для эксцентрика)		48	10	Ключ для евроинта	1
3	Дюбель двойной		24	11	Фланец Ø25	8
4	Дюбель одинарный		8	12	Шурупы (3,5x16)	24
5	Стяжка эксцентриковая		56	13	Шурупы (4x30)	44
6	Евроинт (7x50)		74	14	Труба Ø25 L=400мм	4
7	Опора		8	15	Шайба (М6, широкие поля)	4
8	Винт (М6x35)		4	16	Гайка (М6, шестигр.)	4



Внимание! ПРОИЗВОДИТЕЛЬ ОСТАВЛЯЕТ ЗА СОБОЙ ПРАВО ЗАМЕНЯТЬ ФУРНИТУРУ НА АНАЛОГИЧНУЮ

Номера крепежных элементов, комплектующих и фурнитуры приводятся в

тексте инструкции в квадратных скобках [].

Рекомендации по сборке

Для сборки изделия необходимо два исполнителя. Потребуются: крестовая отвертка, шестигранный ключ (входит в комплект фурнитуры), молоток-киянка. Сборку рекомендуется производить на твердой и ровной поверхности. Рекомендуется покрыть поверхность сборки картоном или любым другим предохранительным материалом.

Сборка изделия.

Сборка кровати (рис. 2)

. В детали №1,2,3,4 установить двойные дюбеля [3]. Соединить между собой детали №1,2,13,15,16 согласно схеме и затянуть эксцентриковой стяжкой [5]. Соединить между собой детали №3,4,14,15, аналогично и затянуть эксцентриковой стяжкой [5]. В Царги №7,8 установить дюбеля. Соединить между собой детали №7,8,17_1 и затянуть эксцентриковой стяжкой [3]. Согласно схеме соединить предварительно собранные конструкции с царгами №7,8 при помощи евроинтов [6]. Верх стоек №1,2,3,4 соединить между собой царгами №9,10,11,12 при помощи евроинтов [6] согласно схеме. в стойки лестницы №18,19 установить фланцы [10] при помощи шурупов 3,5x16 [11]. Стойки с фланцами соединить между собой трубами [13]. Собранный лестницу установить к предварительно собранной конструкции и стянуть со стойками №14,15 евроинтами [6]. Сборку основания верхней кровати производить согласно схеме закрепив между собой планки №21,22,23,24 евроинтами [6]. Основание кровати вставить внутрь кровать и закрепить шурупами 4x30 [12]. к деталям №9,12,15,16. На основание уложить дно кровати №25 и закрепить евроинтами [6]. Стойки №5,6 соединить со стойками №2,4 евроинтами [6], и шурупами 4x30 [12] к царгам №8,11,12. Закрепить планки №26 к деталям 9,10,11,12 шурупами 4x30 [12] по месту. Дно ящика №27,28 закрепить низу собранной кровати гвоздями [8]. К стойкам №1,2,3,4 и царгам №7,8 прибить подпятники [7] гвоздями [8]. Детали №26 закрепить между планками №10,№19 и планками №11,№12 шурупами 4x30 [12]. При сборке кровати в левостороннее положение (когда лестница подъема на второй ярус находится слева относительно кровати) Требуется: согласно рис.2 сборочной схемы - сборочный каркас (полуфабрикат) из комплекта деталей №1,2,16,13 и противостоящего комплекта из деталей №3,4,14,15 поменять между собой местами. Таким образом, чтобы сверловка под эксцентриковые стяжки были в исполнении с наружной стороны кровати. Данная процедура не влияет на конструктив изделия и не изменяет его несущие способности.

Установка дивана (рис. 1)

К замкам дивана закрепить царги №17_2 болтами 6x35 через шайбу. Установить диван с царгами в кровать и закрепить его евроинтами [6] согласно схеме.

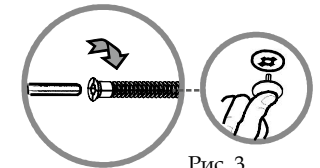
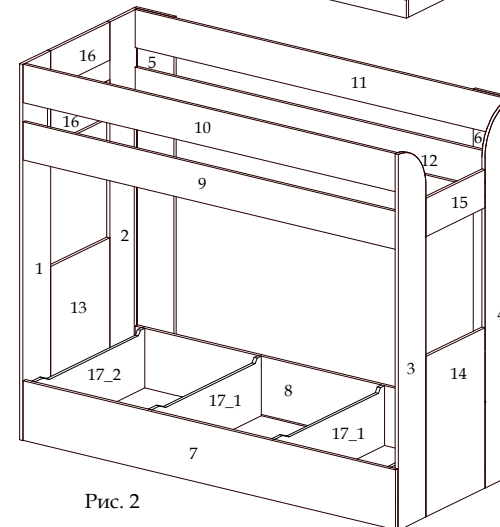
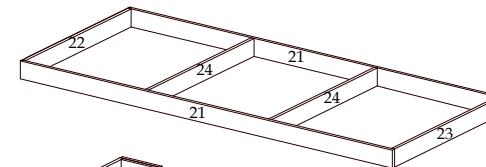


Рис. 3

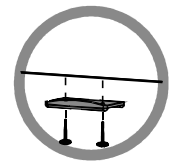
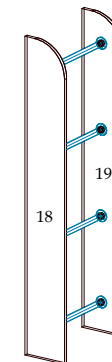


Рис. 4