

Гарантийные обязательства

Изготовитель гарантирует соответствие изделия требованиям нормативных документов ГОСТ 16371-93 и соблюдение транспортировки и хранения. Гарантия не распространяется на мебель, имеющие механические повреждения (царапины, потертости и т.п.) возникшие при транспортировке, в процессе сборки и эксплуатации, имеющие утолщение щитков от влаги (разбухание) возникшие от неправильного ухода.

В случае приобретения уцененной мебели претензия по качеству и внешнему виду не принимаются.

Срок службы изделия – 7 лет;

Срок гарантии – 1 год со дня продажи набора.

ДАТА ВЫПУСКА «__»_____ 201 Г.

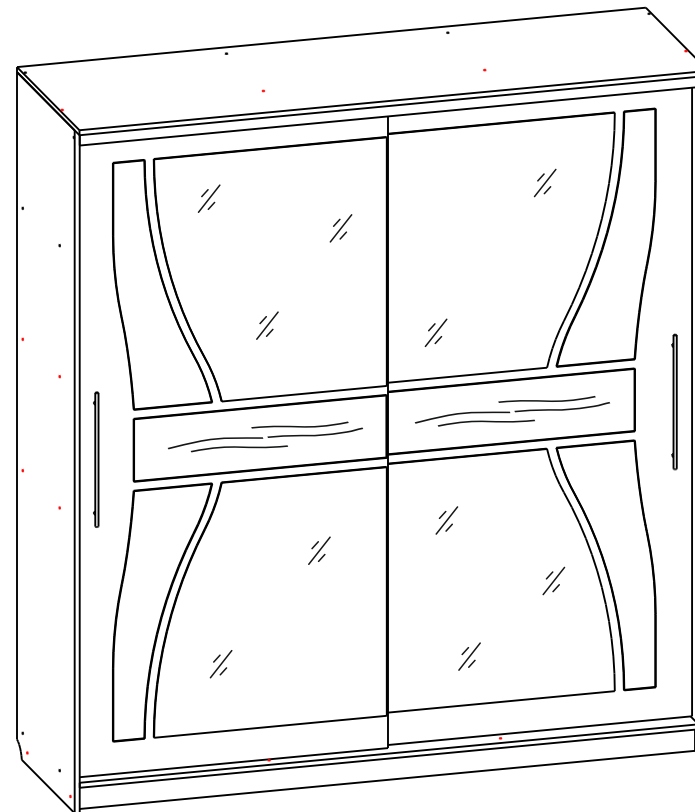
ШТАМП СКК

ДАТА ПРОДАЖИ «__»_____ 201 Г.

ШТАМП МАГАЗИНА



ПАСПОРТ Шкаф-купе Олимп 1



Произведено
Россия ООО «Стендмебель»
440052 г. Пенза, ул. Баумана, д. 30
e-mail: stendmebel@mail.ru
www.stendmebel.ru
тел. 8 (8412) 99-02-53
8 (8412) 99-08-53

Уважаемый покупатель!

В целях сохранности наша мебель поставляется в разобранном виде. Напоминаем, что в стоимость изделия услуга сборки не включена. Если Вы предпочли собрать мебель самостоятельно, надеемся, что процесс сборки доставит Вам удовольствие и не займет много времени.

При покупке мебели настоятельно рекомендуем убедиться в наличии всех деталей, сверяясь с комплекточной ведомостью, т.к. после сборки изделия претензия по количеству и качеству сборочных единиц не принимаются.

Во избежание недоразумений, просим внимательно следовать алгоритму сборки изделия.

Рекомендации по сборке.

Перед началом сборки и дальнейшей эксплуатации внимательно ознакомьтесь с настоящим руководством и следуйте его рекомендациям.

Для Вашего удобства рекомендуем собирать мебель вдвоем, на ровной поверхности, соблюдая последовательность согласно представленной схеме.

Правила пользования и эксплуатации изделия

Уважаемый покупатель, срок эксплуатации мебели напрямую зависит от Вашего бережного отношения к ней:

- Не допускайте попадания воды на изделие во избежание разбухания поверхностей. В случае контакта с водой, насухо протрите поверхность мягкой тканью.
- Не ударяйте поверхность острыми, тяжелыми или твердыми предметами.
- Не ставьте на поверхность раскаленные предмет
- При чистке, во избежание поверхностей, не используйте щетки, жесткие ткани, зернистые порошки. Для ухода за мебелью используйте специальные средства, предназначенные для мебели.
- Не допускайте попадания на поверхность веществ, таких как растворители, бензин, обезжиривающие средства и т.п.
- Периодически, с случае ослабления резьбовых соединений, необходима их подтяжка.
- Если у Вас возникает желание самостоятельно модифицировать изделие, помните, что в этом случае наша гарантия на товар распространяться не будет.
- Несоблюдение каких-либо из вышеуказанных условий, повышение возникновения недостатков мебели, являются основанием утраты права на гарантийное обслуживание.

Габаритные размеры:

Высота (мм): 2200

Глубина(мм): - 650

Ширина(мм): - 2000

Комплектация фурнитурой Шкаф-купе Олимп 1

| Обозначение | Наименование | Кол-во | Ед.изм. |
|---|---------------------------|--------|---------|
|  | Гвозди | 130 | шт |
|  | Шпегель | 4,2 | м.п. |
|  | Евровинт 6x50 | 71 | шт |
|  | Евроключ | 1 | шт |
|  | Заглушки для евровинта | 44 | шт |
|  | Заглушки для эксцентрика | 4 | шт |
|  | Ролик | 8 | шт |
|  | Стопор для дверей | 2 | шт |
|  | Направляющая, 450 мм | 2 | комп. |
|  | Подпятник | 8 | шт |
|  | Ручка метал. 352 мм. | 2 | шт |
|  | Эксцентриковая стяжка | 4 | шт |
|  | Саморез со сверлом 4,2x13 | 8 | шт |
|  | Шуруп 4x16 | 54 | шт |
|  | Шкант 8x30 | 8 | шт |
|  | Штангодержатель | 2 | шт |
|  | Шаблон 450x10 | 2 | шт |
|  | Шаблон 450x20 | 2 | шт |
|  | Скотч 2-хсторонний | 2 | комп. |

***Качество мебели зависит от качества сборки.
Рекомендуем доверять сборку специалистам.***

Порядок сборки шкафа ОЛИМП 1

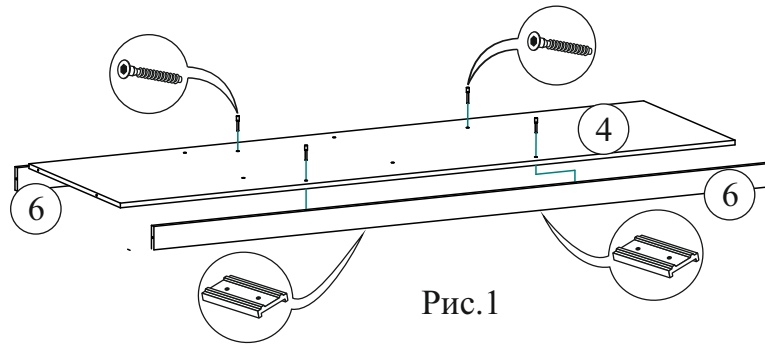


Рис.1

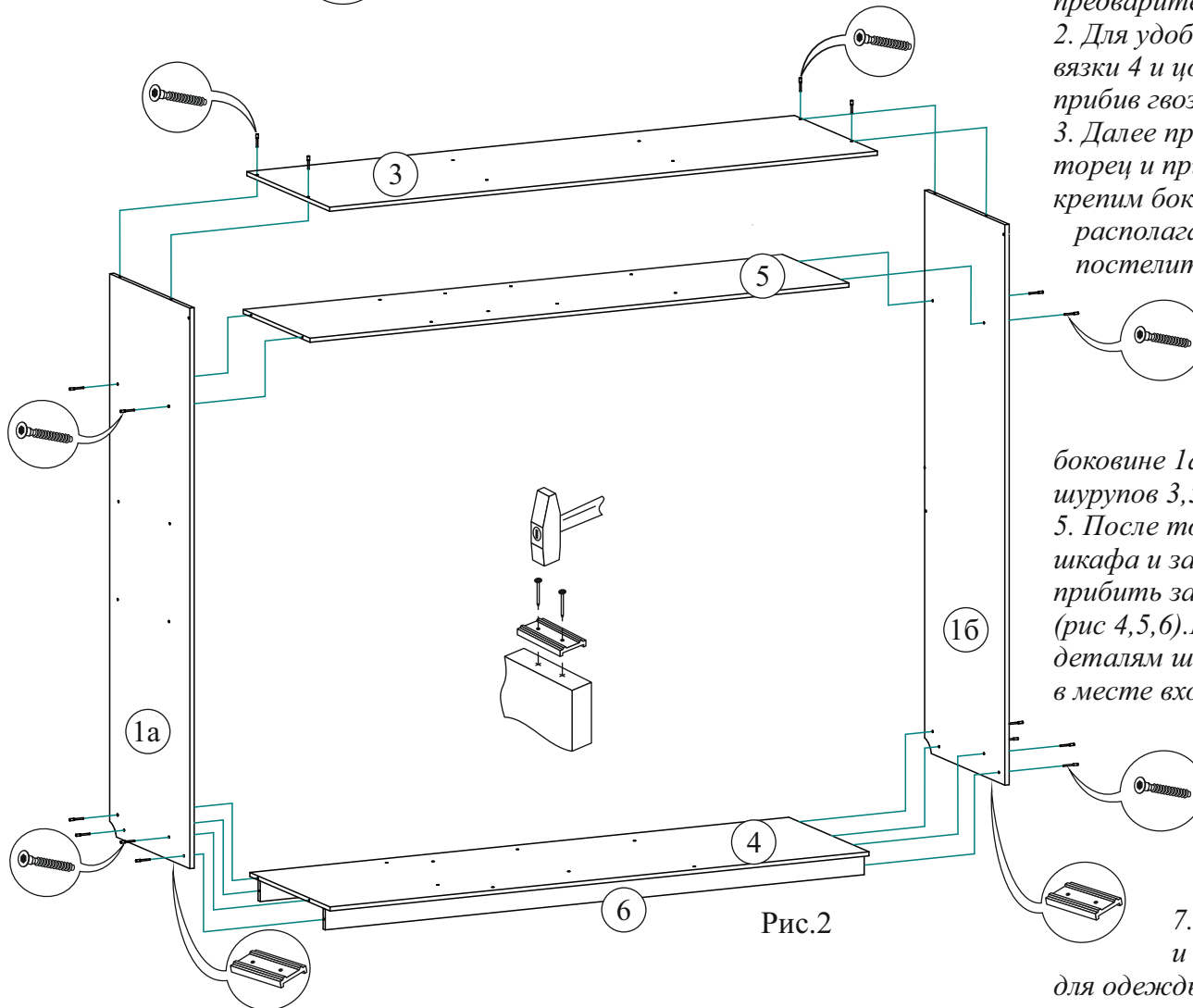


Рис.2

1. Во избежание перекосов и повреждений, а также загрязнения мебели, сборку производить на ровном полу, покрытым тканью или бумагой. Необходимо соблюдать осторожность, чтобы не повредить поверхность деталей. В сборке сложных и больших изделий желательно участие двух человек. Перед началом сборки необходимо определить расположение деталей в изделии в соответствии со схемами сборки и инструкцией.

Производитель оставляет за собой право вносить изменения в конструкцию, не изменяющую внешний вид и дизайн изделия без предварительного уведомления.

2. Для удобства сборки, рекомендуем начать с крепления нижней вязки 4 и цоколей 6 (рис 1) с помощью евровинтов, предварительно прибив гвоздями из набора фурнитуры на цоколя по два подпятника.

3. Далее прибить по два подпятника на боковины 1а и 1б на нижний торец и приступить к сборке внешнего каркаса шкафа. Для этого крепим боковину 1а и блок вязки 4 с цоколями 6 с помощью евровинтов, располагая детали кромкой вниз (предварительно необходимо постелить картон). Затем, так-же закрепляем боковину 1б, вязку 5 и крышку 3 (рис 2). **Внимание!!! Крышку 3 выравнивать по заднему торцу боковин 1а и 1б.**

4. Следующим этапом сборки корпуса шкафа является крепление евровинтами перегородок 8а, 8б, 12, вязок 10 и усиления 9 (рис 3), предварительно закрепив на боковине 1а и перегородке 8а направляющие ящиков с помощью шурупов 3,5х16 в соответствующие отверстия.

5. После того, как собран корпус, необходимо выровнять диагонали шкафа и затем, с помощью гвоздей, используя брус соединительный 19 прибить задние стенки ЛДВП 15 к задним торцам деталей шкафа (рис 4,5,6). Будьте внимательны при прибивании ЛДВП к внутренним деталям шкафа во избежание отщипывания фрагментов ЛДСП в месте вхождения гвоздя.

6. Затем, собранный корпус шкафа с задней стенкой ЛДВП следует аккуратно поднять в вертикальное положение и установить на подготовленное для него место. Выставить горизонтали шкафа по уровню. Это поможет в будущем избежать самопроизвольного перемещения дверей-купе.

7. В выставленном корпусе шкафа с помощью шурупов 3,5х16 и штангодержателей установить штангу металлическую для одежды 20 (рис.6).

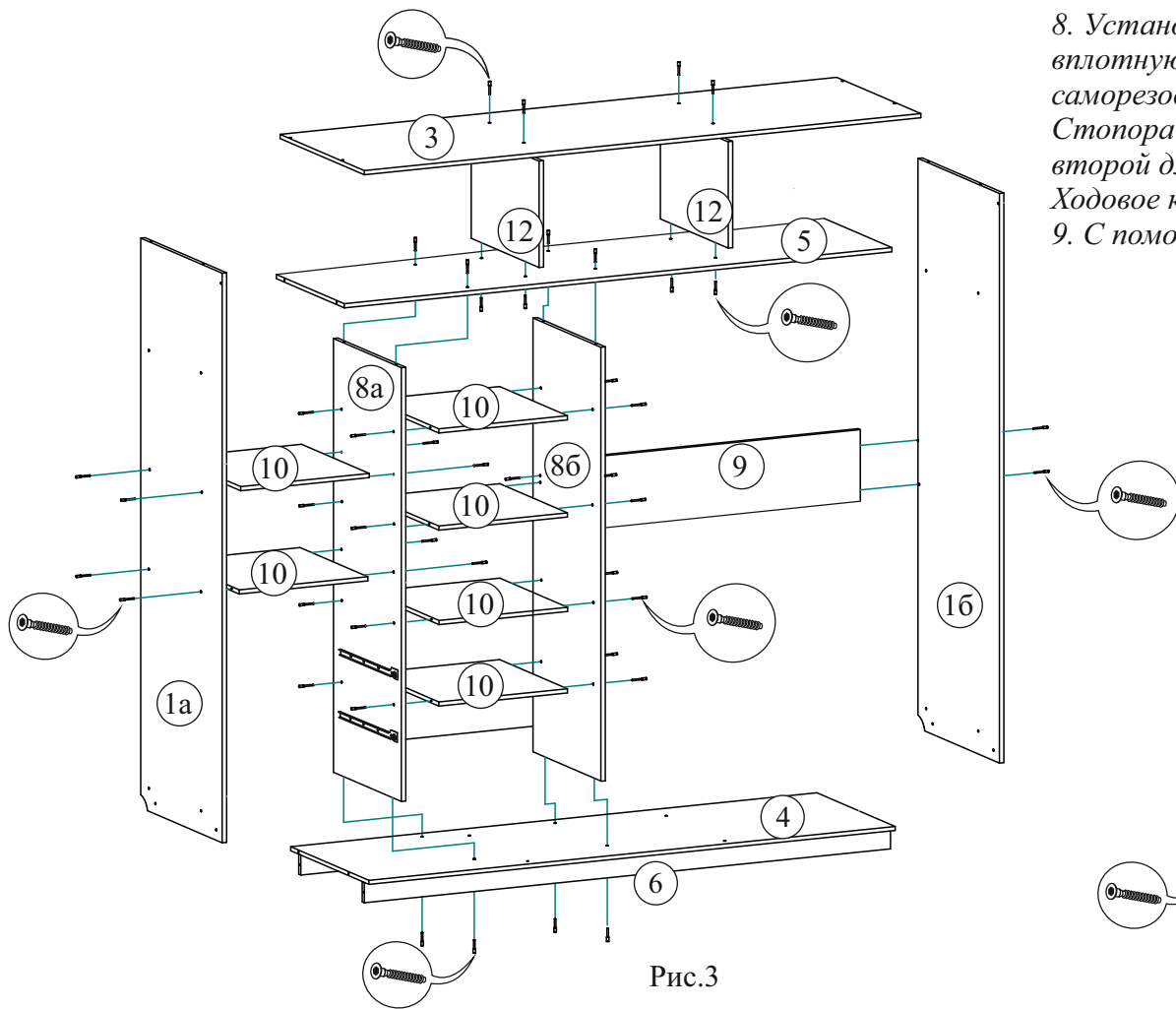


Рис.3

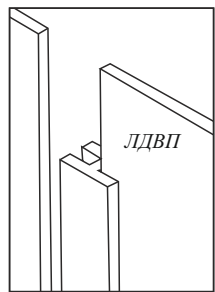


Рис 4

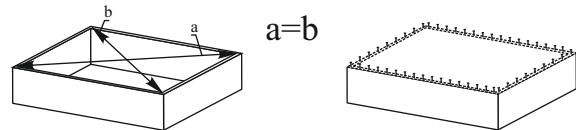


Рис.5

8. Установить ходовые профиля 21 на нижнюю вязку и крышку, приставив вплотную к перегородкам 8 снизу и 12 сверху и закрепить их с помощью саморезов со сверлом 4,2x13, предварительно вставив в них стопора (рис.7). Стопора вставлять в паз нижнего профиля (один стопор для передней двери второй для задней). Отрегулировать положение стопоров самостоятельно. Ходовое колесо в крайнем положении, должно попадать в середину стопора. 9. С помощью евровинтов прикрепить планку 7 к боковинам 1а и 16 (рис 6).

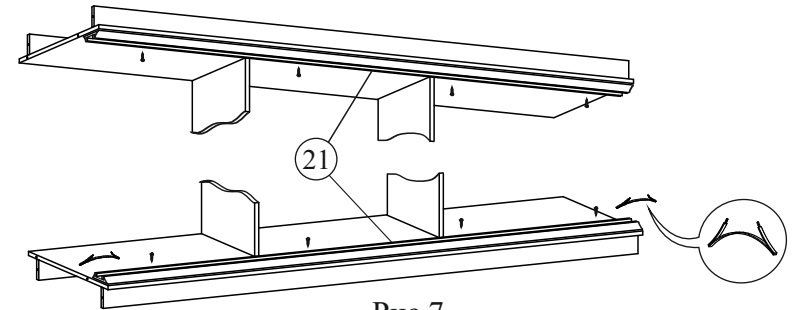


Рис.7

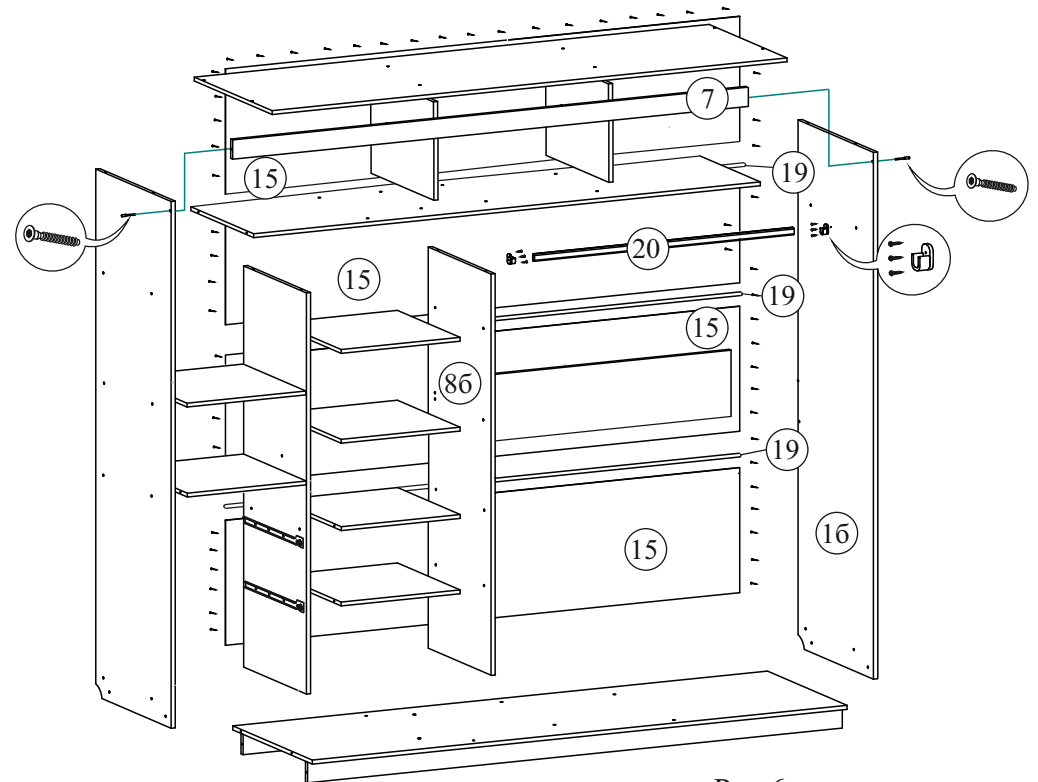


Рис.6

Порядок сборки выдвижного ящика

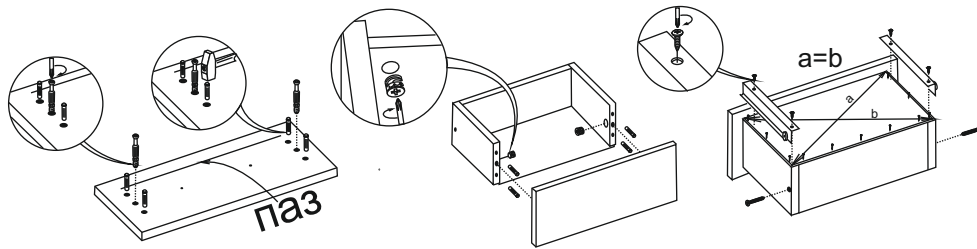


Рис.8

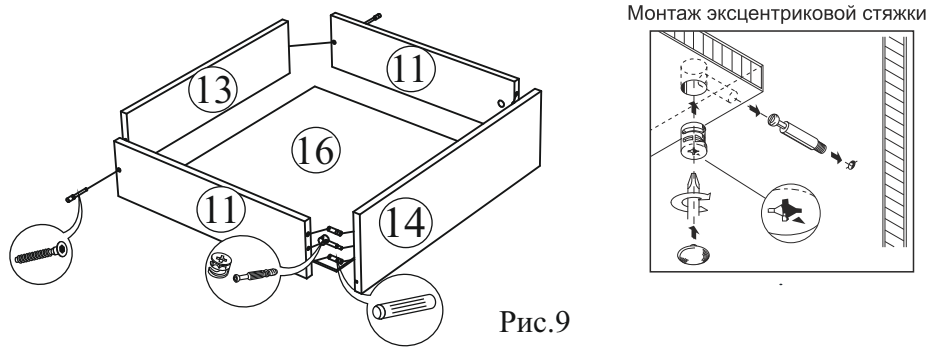


Рис.9

Схема наклейки 2-стороннего скотча

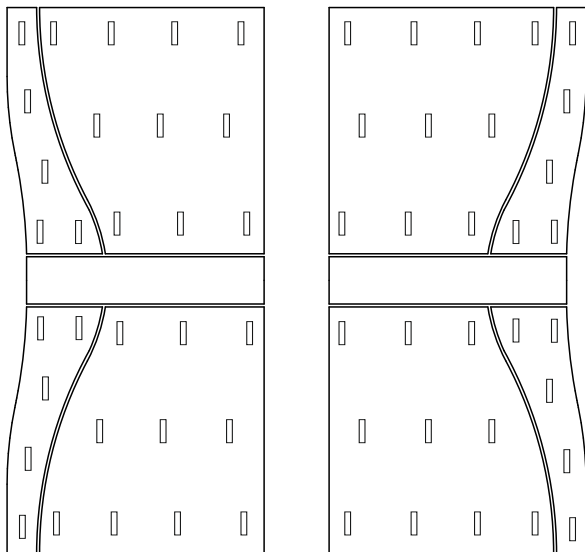


Рис.11

Схема наклейки стекол и зеркал

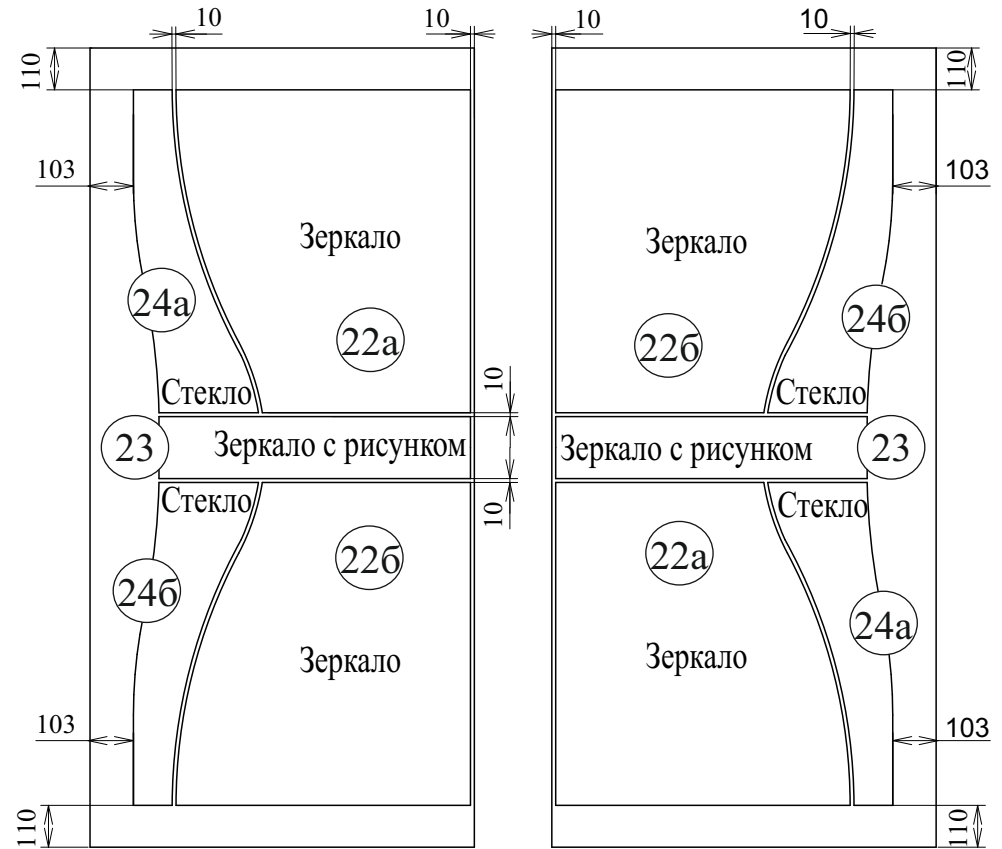


Рис.10

10. Далее следует собрать выдвижные ящики. Для этого необходимо прикрепить боковины ящика 11 к вязке ящика 13 с помощью евровинтов. Затем с помощью эксцентриков и шкантов к боковинам ящика 11 прикрепить накладку ящика 14. (рис. 8,9) Дно ящика ЛДВП 16 вставляется в паз на накладке 14, выравнивается по боковинам 11, прибивается к вязке 13 гвоздями, предварительно выровнив диагонали ящика. Остается закрепить направляющие ящика на боковинах 11 с помощью шурупов 3,5x16 как показано на рис.8. Вставляем ящики в предварительно закрепленные на боковине 1а и перегородке 8а направляющие. Если сборка была проведена правильно - ящики вставляются легко с одинаковыми зазорами по бокам и сверху.

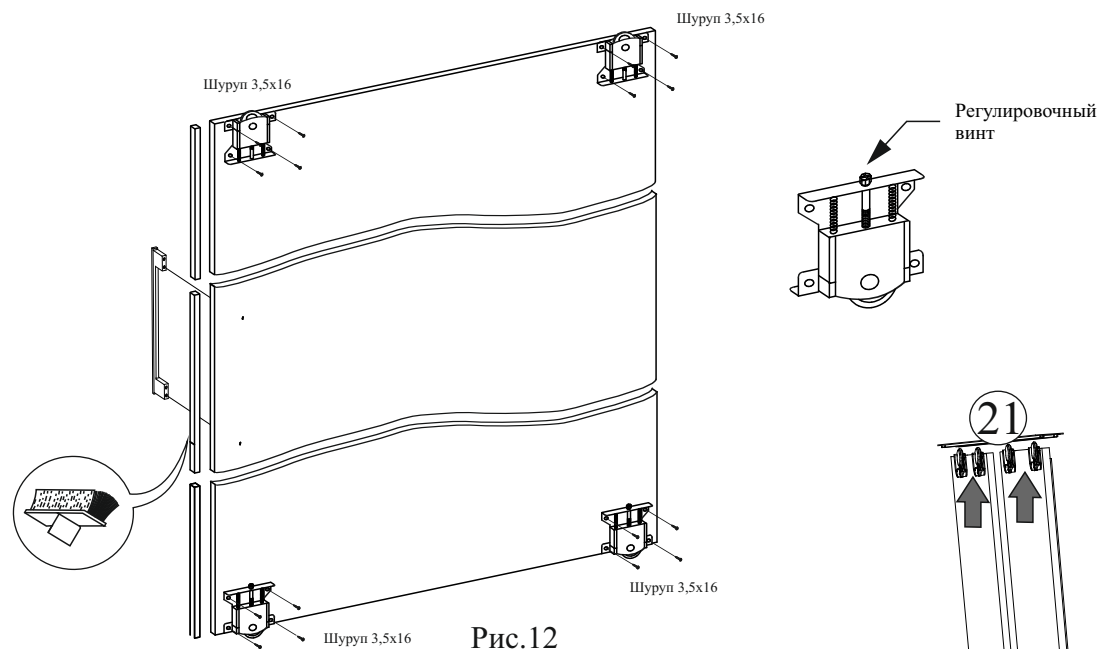


Рис.12

| № | Наименование | Размер | Кол-во | № упаковки |
|---------|---------------------|----------|--------|------------|
| 1а,1б | Боковая стенка | 2184x600 | 2 | 1 |
| 2а,2б | Дверь-купе | 2063x992 | 2 | 2 |
| 3 | Крышка | 2000x650 | 1 | 3 |
| 4 | Вязка | 1968x600 | 1 | 3 |
| 5 | Вязка | 1968x504 | 1 | 1 |
| 6 | Цоколь | 1968x80 | 2 | 3 |
| 7 | Вставка | 1967x50 | 1 | 3 |
| 8а,8б | Перегородка | 1663x504 | 2 | 4 |
| 9 | Усиление | 1012x300 | 1 | 3 |
| 10 | Вязка | 462x504 | 6 | 3,4 |
| 11 | Боковая ящика | 450x120 | 4 | 3 |
| 12 | Перегородка | 409x504 | 2 | 3 |
| 13 | Вязка ящика | 404x120 | 2 | 3 |
| 14 | Накладка | 180x454 | 2 | 1,3 |
| 15 | Задняя стенка ЛДВП | 527x1997 | 4 | 1 |
| 16 | Дно ящика ЛДВП | 433x452 | 2 | 1 |
| 17 | Шаблон ДВП | 450x10 | 2 | 6 |
| 18 | Шаблон ДВП | 450x20 | 2 | 6 |
| 19 | Брус соединительный | 1967 | 3 | 3 |
| 20 | Штанга | 1007 | 1 | 3 |
| 21 | Ходовой профиль | 1962 | 2 | 3 |
| 22а,22б | Зеркало | 826x796 | 4 | 5 |
| 23 | Зеркало с рисунком | 170x837 | 2 | 5 |
| 24а,24б | Стекло | 826x224 | 4 | 5 |

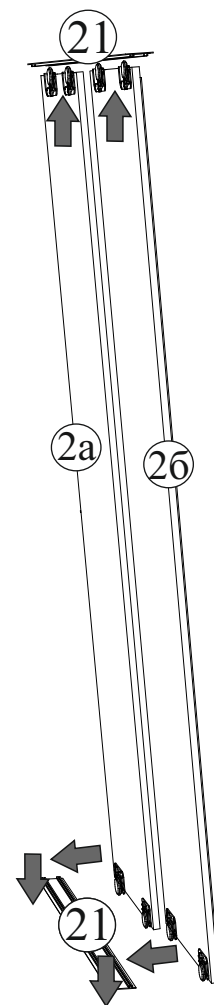


Рис.13

11. И последним этапом сборки шкафа будут двери-купе 2а и 2б. В данном варианте шкафа двери конструктивно одинаковы. Сначала необходимо закрепить ролики на тыльной стороне створок с помощью шурупов 3,5x16 в соответствующие отверстия. Рекомендуем перед закреплением ослабить регулировочный винт на всех роликах, чтобы обеспечить рабочий ход двери вверх-вниз при установке дверей в шкаф.

12. Затем перевернуть двери и расположить их устойчиво на горизонтальной поверхности без прогибов. Для этого необходимо аккуратно разобрать контейнер в котором транспортировались стекла и зеркала и подложить под дверь в центральной части детали контейнера для компенсации перепада высоты, вызванной прикрученными роликами. На лицевой стороне отмечены контуры стекол и зеркал. Также, в комплект фурнитуры входят шаблоны ДВП для упрощения поклейки стекол и зеркал на лицевую сторону дверей-купе.

13. Далее следует удалить защитные материалы со стекол и зеркал, перевернуть их тыльной стороной вверх и уложить на ровную тканевую поверхность. Протереть пыль (желательно обезжирить поверхность спиртосодержащей жидкостью) и наклеить 2-х сторонний скотч из комплекта фурнитуры согласно рис.11.

14. Поклейку следует начинать с зеркала 22а(22б), приставив ближний к краю торец зеркала к поверхности двери. Спозиционировать ближний к краю угол так, чтобы зеркало закрывало отметку на поверхности двери (воспользуйтесь шаблоном 17). Затем, зафиксировав рукой торец зеркала на поверхности двери, медленно опускать зеркало до соприкосновения с поверхностью, контролируя, чтобы зеркало опускалось параллельно краю двери. **Внимание!!! Особо следить за ровностью поклейки, т.к. разделение двери и зеркала - очень трудоемкий процесс.** Далее следует приклеивать зеркало с рисунком по той-же технологии, по отметкам, прокладывая шаблон ДВП между зеркалами. Затем второе зеркало 22а(22б) и стекла (рис.10). Подобным же образом приклеить зеркала 23 и стекла 24а(24б) на вторую дверь-купе.

15. И последнее - это установка ручек в отверстия на дверях-купе, поклейка самоклеющегося щегеля на торец двери со стороны ручки и установка готовых дверей в шкаф (рис.13). После установки двери отрегулировать по боковинам шкафа с помощью регулировочных винтов на нижних роликах.