

Мебельная компания

Инструкция по сборке и эксплуатации мебели

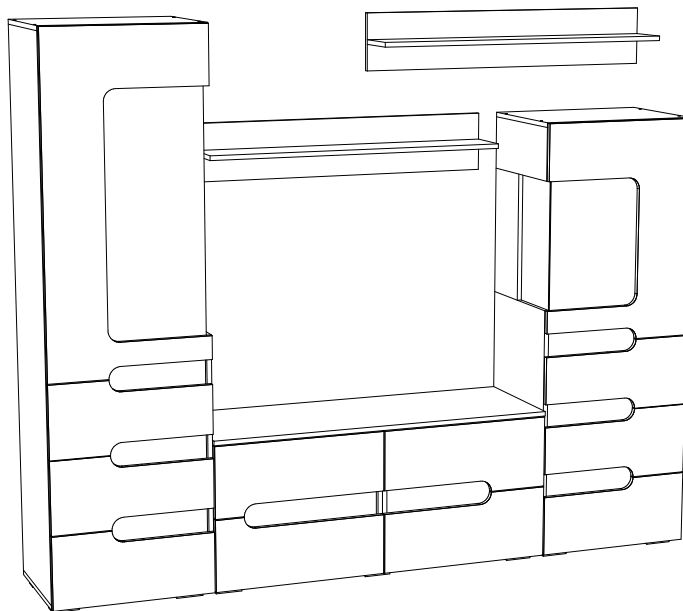
Набор мебели для гостиной «Эврика»

2,3м

Габаритные размеры
Ширина (мм): 2300
Глубина (мм): 436

2,8м

Габаритные размеры
Ширина (мм): 2800
Глубина (мм): 436



ОБЩИЕ ТЕХНИЧЕСКИЕ УКАЗАНИЯ

Настоятельно рекомендуем перед началом сборки внимательно ознакомиться с данной инструкцией, проверить наличие всех деталей и фурнитуры согласно комплектующим ведомостям, убедиться в их качестве (отсутствие царапин, сколов, вмятин и т.д.) т.к. претензии по количеству комплектующих и качеству изделия после сборки не принимаются

Сборку советуем производить вдвоём на ровной поверхности, в качестве подкладочного материала рекомендуем использовать гофрокартон от упаковок.

Производитель оставляет за собой право вносить изменения не нарушающих внешнего вида и габаритных размеров изделия (замена крепежной фурнитуры, ножек, ручек и т. д. на аналоги).

Правила эксплуатации

Для длительного сохранения эксплуатационных и эстетических качеств мебели необходимо соблюдать следующие правила по уходу за мебелью во время ее эксплуатации:

- эксплуатировать мебель в сухом, проветриваемом помещении с температурой воздуха от +10 С до +40 С и относительной влажностью воздуха не более 70%
- в процессе эксплуатации мебели возможно ослабление крепежной фурнитуры - необходимо ее поправлять
- при эксплуатации изделий имеющие декоративные решения в виде стекла или зеркал необходимо помнить, что эксплуатация стекла и зеркал с трещиной сопряжено с риском получения травм. Следует немедленно заменить стекло/зеркало при появлении трещин.
- не допускать скопления влаги на поверхностях изделия во избежание набухания щитов и отклейки кромок
- беречь поверхности от механических повреждений, не ставить на поверхность горячие предметы
- при чистке использовать влажную ткань с применением специальных средств по уходу за мебелью с последующей протиркой поверхностей насухо
- не допускайте попадания на поверхность веществ, таких как растворители, бензин, обезжиривающие средства и др.

Гарантийные обязательства

- Изготовитель гарантирует соответствие мебели требованиям ГОСТ 19917-2014, ТР ТС 025/2012, при соблюдении условий транспортировки, хранения, сборки (для мебели, поставляемой в разобранном виде), эксплуатации.
- Срок службы изделия - 5 лет (при соблюдении условий эксплуатации мебели).
- Гарантийный срок эксплуатации мебели - 12 месяцев.

EAC

Rikko
МЕБЕЛЬНАЯ КОМПАНИЯ

Г. Пенза ул. Перспективная 4
e-mail: mkrikko@mail.ru
сайт: ricco-mebel.ru
Тел. 8(8412)99-18-60

Срок службы изделия - 5 лет
Срок гарантии - 12 месяцев

Соответствует требованиям
ГОСТ 19917-2014
ТР ТС 025/2012
EAЭС N RU Д-RU.РА01.В.78234/21
Дата изготовления _____

Набор мебели для гостиной «Эврика»

Код ТН ВЭД

9403601009

Комплектация деталей

2,3м

Центральная секция

Поз.	Наименование	Длина	Ширина	Кол-во
1	Крышка верхняя	1200	432	1
2	Крышка нижняя	1200	416	1
3	Задний щит	200	1050	2
4	Полка	170	1050	2
5	Боковина левая	486	416	2
6	Боковина правая	486	416	2
7	Планка	120	568	2
8	Вязка ящика	94	610	8
9	Боковина ящика	94	400	8
10	ЛДВП	256	1196	2
11	ЛДВП ящика	396	538	4
12	Брус соединительн	568 мм		2
13	Фасад левый	247	596	2
14	Фасад правый	247	596	2

2,8м

Центральная секция

Поз.	Наименование	Длина	Ширина	Кол-во
1	Крышка верхняя	1400	432	1
2	Крышка нижняя	1400	416	1
3	Задний щит	200	1050	2
4	Полка	170	1050	2
5	Боковина левая	486	416	2
6	Боковина правая	486	416	2
7	Планка	120	668	2
8	Вязка ящика	94	610	8
9	Боковина ящика	94	400	8
10	ЛДВП	256	1396	2
11	ЛДВП ящика	396	638	4
12	Брус соединительн	668 мм		2
13	Фасад левый	247	696	2
14	Фасад правый	247	696	2

Пенал №1

Поз.	Наименование	Длина	Ширина	Кол-во
1	Боковина левая	1848	416	1
2	Боковина правая	854	416	1
3	Крышка	550	416	2
4	Вязка	518	416	1
5	Боковина	810	192	1
6	Боковина правая	184	416	1
7	Планка	120	518	3
8	Вязка ящика	94	460	6
9	Боковина ящика	94	400	6
10	ЛДВП	1060	546	1
11	ЛДВП	407	546	2
12	ЛДВП ящика	396	488	3
13	Брус соединительн	518 мм		1
14	Фасад	1127	546	1
15	Фасад левый	247	546	1
16	Фасад средний	247	546	2
17	Стекло тонирован	830	350	1
18	Стекло тонирован	830	230	1
19	Стекло полка	410	510	1

Пенал №1

Поз.	Наименование	Длина	Ширина	Кол-во
1	Боковина левая	1848	416	1
2	Боковина правая	854	416	1
3	Крышка	700	416	2
4	Вязка	668	416	1
5	Боковина	810	192	1
6	Боковина правая	184	416	1
7	Планка	120	668	3
8	Вязка ящика	94	610	6
9	Боковина ящика	94	400	6
10	ЛДВП	1060	696	1
11	ЛДВП	407	696	2
12	ЛДВП ящика	396	638	3
13	Брус соединительн	668 мм		1
14	Фасад	1127	696	1
15	Фасад левый	247	696	1
16	Фасад средний	247	696	2
17	Стекло тонирован	830	500	1
18	Стекло тонирован	830	230	1
19	Стекло полка	410	660	1

Пенал №2

Поз.	Наименование	Длина	Ширина	Кол-во
1	Боковина правая	1487	416	1
2	Боковина правая	854	416	1
3	Крышка	550	416	2
4	Вязка	518	416	1
5	Боковина	449	192	1
6	Боковина левая	184	416	1
7	Планка	120	518	3
8	Вязка ящика	94	460	6
9	Боковина ящика	94	400	6
10	ЛДВП	696	546	1
11	ЛДВП	407	546	2
12	ЛДВП ящика	396	488	3
13	Брус соединительн	518 мм		1
14	Фасад	766	546	1
15	Фасад левый	247	546	1
16	Фасад средний	247	546	2
17	Стекло тонирован	470	350	1
18	Стекло тонирован	470	230	1
19	Стекло полка	410	510	1

Пенал №2

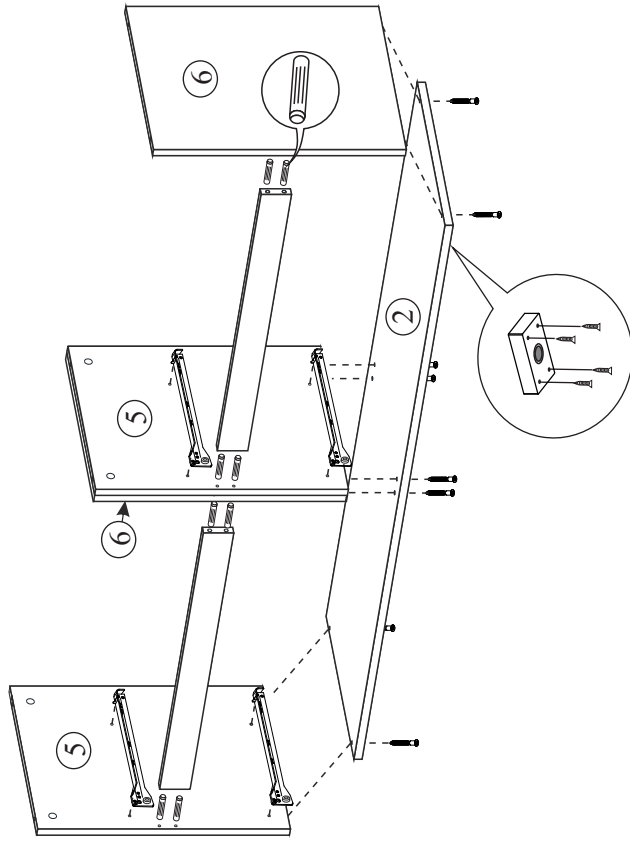
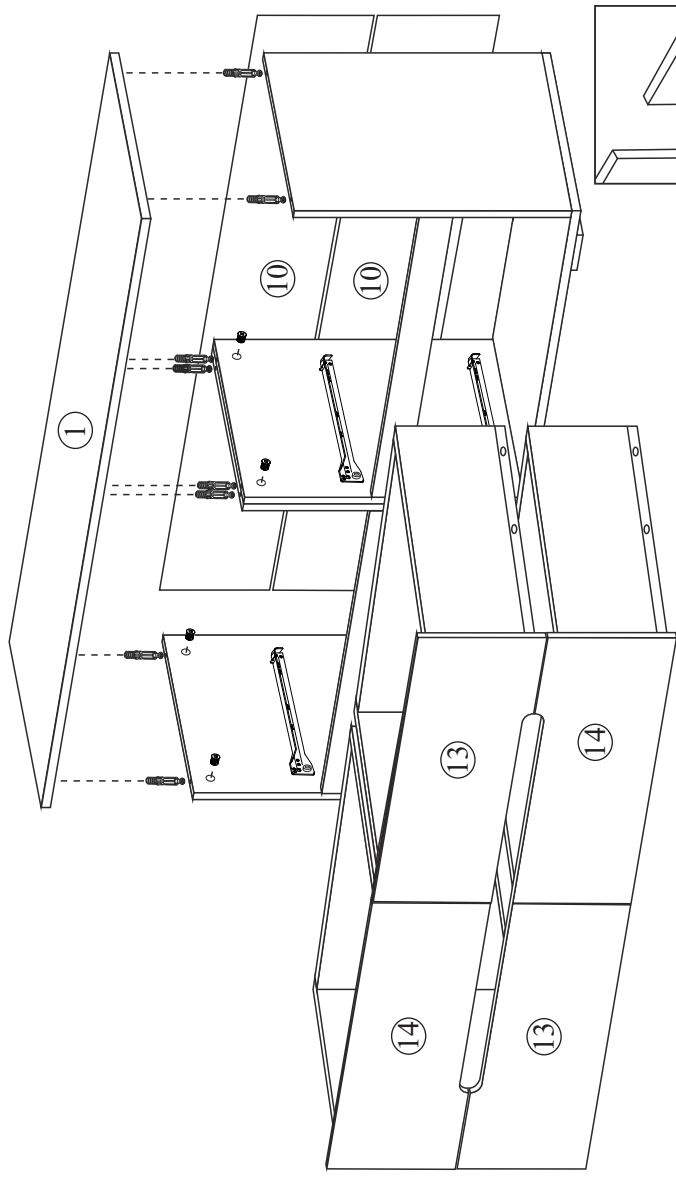
Поз.	Наименование	Длина	Ширина	Кол-во
1	Боковина правая	1487	416	1
2	Боковина правая	854	416	1
3	Крышка	700	416	2
4	Вязка	668	416	1
5	Боковина	449	192	1
6	Боковина левая	184	416	1
7	Планка	120	668	1
8	Вязка ящика	94	610	1
9	Боковина ящика	94	400	1
10	ЛДВП	696	696	1
11	ЛДВП	407	696	2
12	ЛДВП ящика	396	638	2
13	Брус соединительн	668 мм		1
14	Фасад	766	696	1
15	Фасад левый	247	696	1
16	Фасад средний	247	696	2
17	Стекло тонирован	470	500	1
18	Стекло тонирован	470	230	1
19	Стекло полка	410	660	1

Уважаемый покупатель!

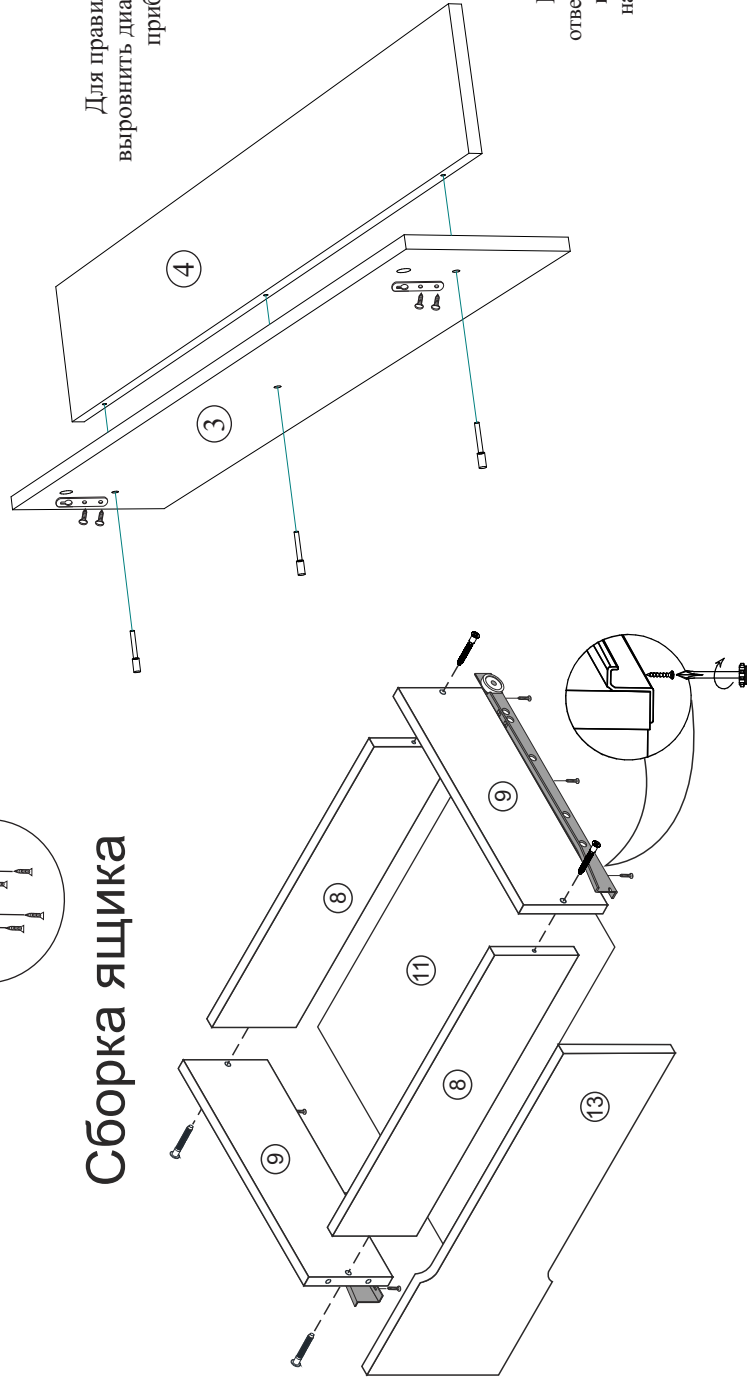
Убедительная просьба сохранять упаковку до полной сборки изделия!

В случае обнаружения брака/дефекта обязательно сфотографировать выявленный дефект и этикетку на упаковке. На фотографии должно быть четко видно: наименование изделия, дату изготовления и номер бригады. Претензии по качеству без фотографии этикетки не принимаются.

Гостиная «Эврика» Центральная секция

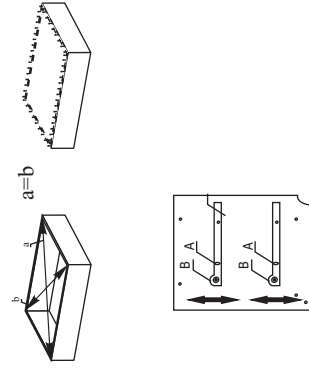


Сборка ящика



Для правильного открывания ящиков, необходимо выровнять диагонали каркаса ящика (Рис.1) и только потом прибить ЛДВП не нарушая диагонали.

Рис.1



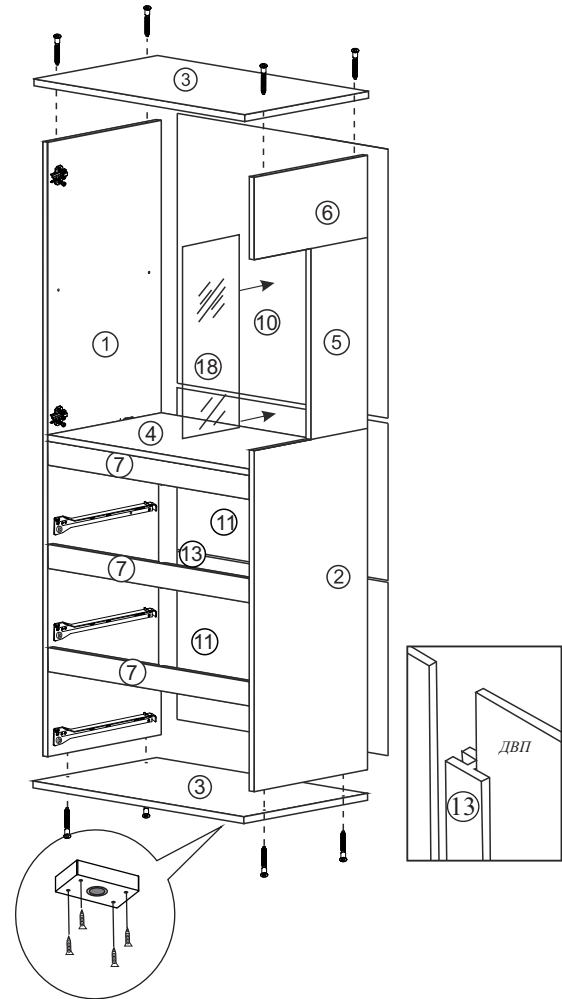
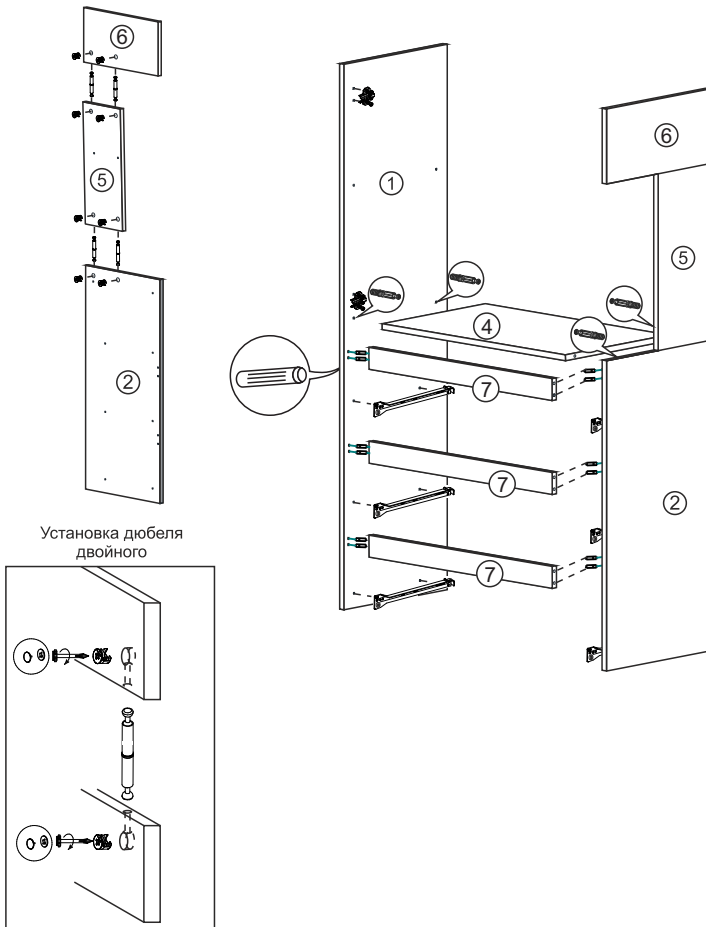
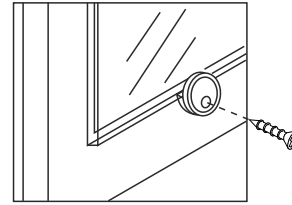
Регулировка направляющих по высоте:
отверстие в точке А позволяет подогнать направляющую по высоте. Затем необходимо закрепить положение направляющей в точке В, при помощи шурупа 4х16.

Гостиная «Эврика»

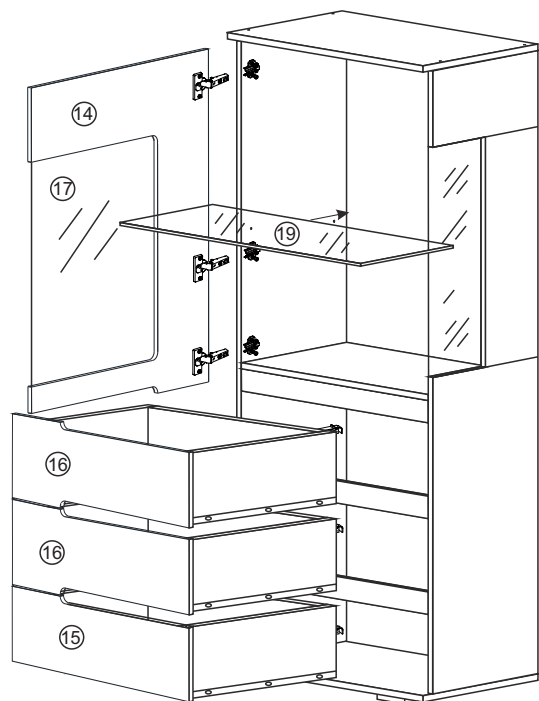
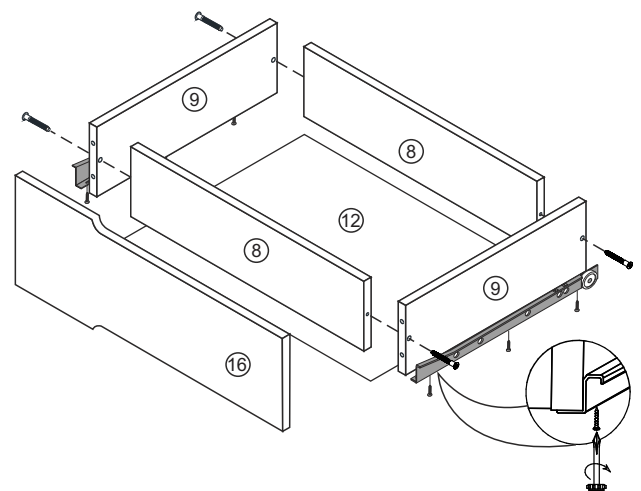
Пенал №1

Боковины 6, 5 и 2 скрепить между собой следующим способом: установить на них дюбеля двойные (перед установкой дюбелей **обязательно** снять шайбу) и скрепить эксцентриковой стяжкой (см. рис.)

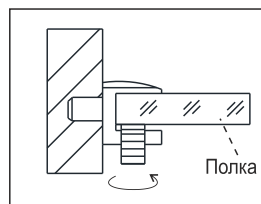
Установка кляймера



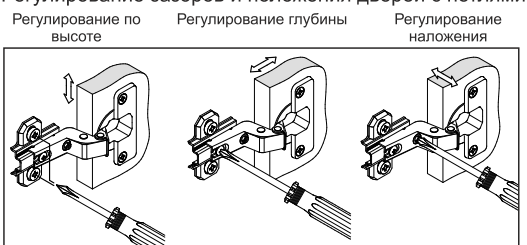
Сборка ящика



Полкодержатель П-образный

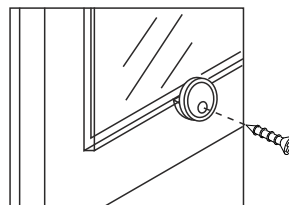


Регулирование зазоров и положения дверей с петлями

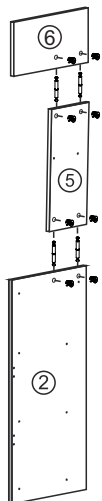


Гостиная «Эврика» Пенал №2

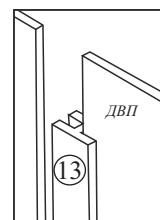
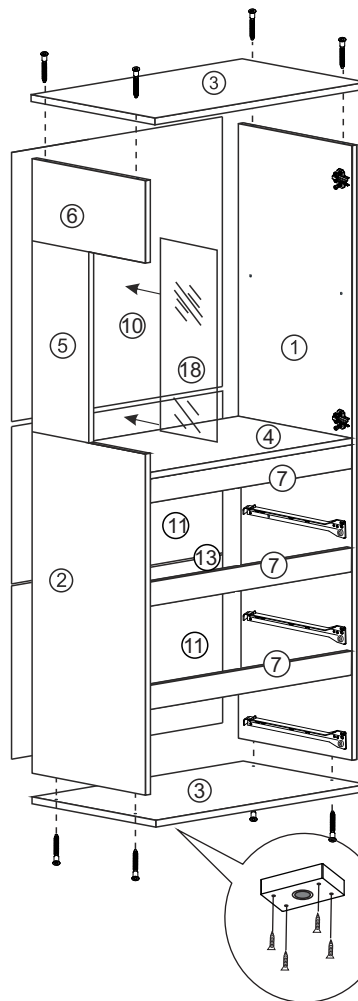
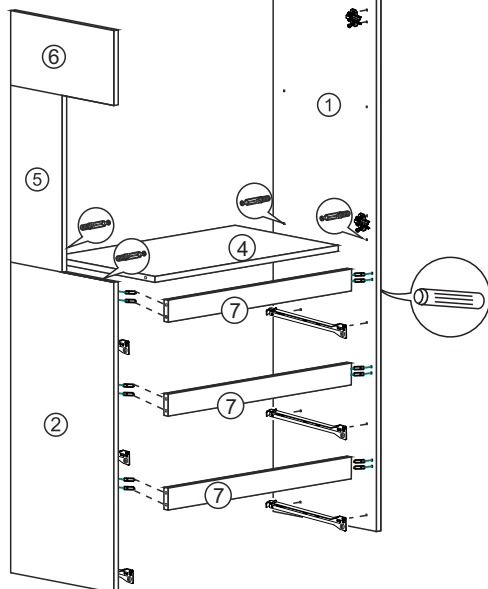
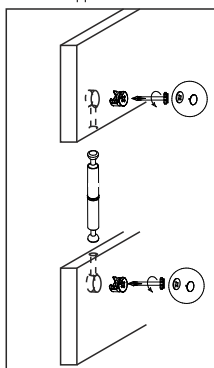
Установка кляймера



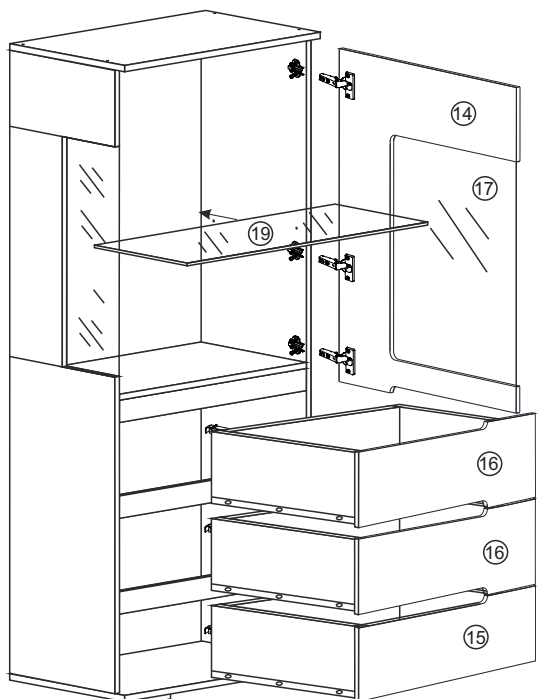
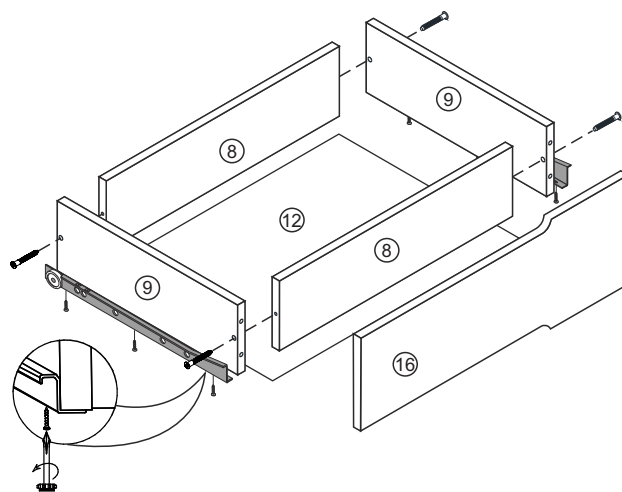
Боковины 6, 5 и 2 скрепить между собой следующим способом:
установить на них дюбеля двойные (перед установкой дюбелей
обязательно снять шайбу) и скрепить эксцентриковой стяжкой (см. рис.)



Установка дюбеля
двойного



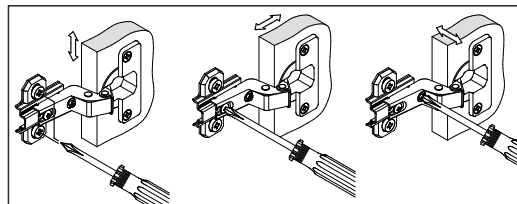
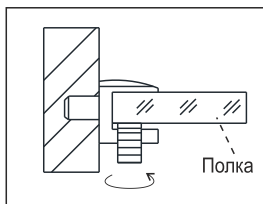
Сборка ящика



Регулирование зазоров и положения дверей с петлями

Регулирование по высоте Регулирование глубины Регулирование наложения

Полкодержатель П-образный

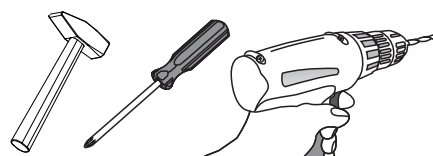


Комплектация фурнитурой

Обозначение	Наименование	Кол-во	Ед изм
	Гвоздь 2x20	150	шт.
	Евровинт 6x50	71	шт.
	Евроключ	1	шт.
	Заглушка для евровинта	32	шт.
	Клеймер для стекла	26	шт.
	Навес прямой	4	шт.
	Направляющая роликовая 400 мм.	10	КОМПЛ.
	Опора прямоугольная 20 мм.	14	шт.
	Петля 4-х шарнирная накладная	6	шт.
	Полкодержатель для стекла	12	шт.
	Стяжка межсекционная d5 мм.	4	шт.
	Шкант 8x30	32	шт.
	Шуруп 4x16	110	шт.
	Шуруп 4x30	20	шт.
	Дюбель эксцентриковый двойной	8	шт.
	Дюбель эксцентриковый	16	шт.
	Эксцентриковая стяжка	32	шт.

Необходимый инструмент для сборки.

Рекомендуем сборку производить вдвоем.



**Качество мебели зависит от качества сборки.
Рекомендуем доверить сборку специалистам.**