

Мебель соответствует ТР ТС 025/2012 «О безопасности мебельной продукции» и признана годной к эксплуатации.

Дата выпуска изделия: _____

Дата реализации: _____

Штамп ОТК

Претензии принимаются по адресу:

603137 Россия, г. Нижний Новгород, а/я 406

Адрес изготовителя: 607630 Россия, Нижегородская обл.,

Нижний Новгород, п. Кудьма, ул. Заводская, промзона.

тел./факс: (831) 220-00-00

РЕКОМЕНДАЦИИ ПО УХОДУ ЗА МЕБЕЛЬЮ И ЕЕ ЭКСПЛУАТАЦИИ

Мебель должна эксплуатироваться или храниться в сухих теплых помещениях с температурой воздуха не ниже +5°C и относительной влажности воздуха от 45 до 70 %.

Мебель рекомендуется устанавливать на расстоянии не менее 50 см от нагревательных приборов. Необходимо предохранять поверхность изделия от механических повреждений. Допускается протирать поверхность сухой или влажной салфеткой без применения химических средств.

ГАРАНТИЙНЫЙ ТАЛОН

Предприятие изготовитель гарантирует соответствие мебели требованиям ГОСТ 16371-93 «Мебель. Общие технические условия» при соблюдении условий транспортировки, хранения, сборки и эксплуатации. Гарантийный срок эксплуатации - 24 месяца. Срок службы - 5 лет.

За механические повреждения, возникшие при транспортировке, сборке установке или хранении, предприятие изготовитель ответственности не несет.

В случае обнаружения недостатка комплектующих элементов следует обращаться в магазин, где была приобретена мебель.

Претензии принимаются только при предъявлении гарантийного талона (копии). Талон сохранять в течение гарантийного срока.

С условиями гарантийного обслуживания ознакомлен: _____

Подпись покупателя

**Упаковочные ярлыки сохранять до окончания сборки
изделия!**

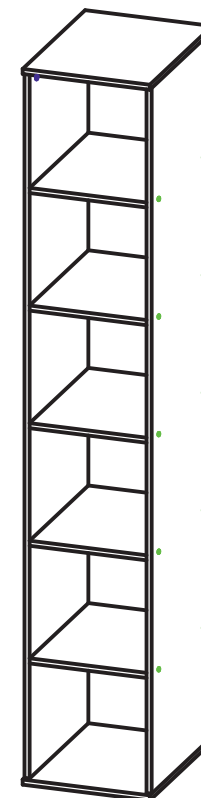
АТЛАНТ
МЕБЕЛЬНАЯ ФАБРИКА

www.atlantmebel.com

Пенал «Бастион»

400 x 540 x 2272
ШхГхВ

ИНСТРУКЦИЯ ПО СБОРКЕ



EAC

Фабрика
готовых
решений

Пенал Бастион

СПЕЦИФИКАЦИЯ

Материал	Номера	Элемент	Габариты, мм	Кол-во	0-2,0 мм	Примечание
					±0,5 мм	
ЛДСП 16 мм (Серый шифер)	1	Стойка правая	● 2220x524	1		
	2	Стойка левая	● 2220x524	1		
	3	Стенка задняя	2220x368	1		
	4	Дно	● ● ● 400x540	1		
	5	Крышка	● ● ● 400x540	1		
	6	Полка	● 368x508	5		

Номера крепежных элементов, комплектующих и фурнитуры приводятся в тексте инструкции в квадратных скобках []

Внимание! ПРОИЗВОДИТЕЛЬ ОСТАВЛЯЕТ ЗА СОБОЙ ПРАВО ЗАМЕНЯТЬ ФУРНИТУРУ НА АНАЛОГИЧНУЮ

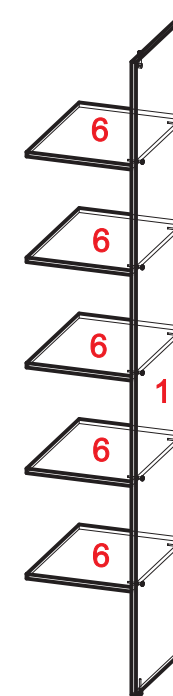
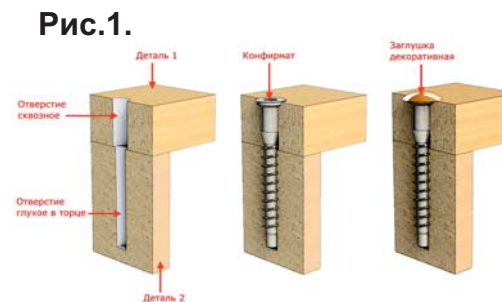
Комплектность фурнитуры

№	Наименование	Вид	Кол-во
1	Заглушка (для евровинта)		34
2	Заглушка (для эксцентрика)		4
3	Евровинт (7x50)		34
4	Дюбель эксцентриковой стяжки		4
5	Ключ для евровинта		1
6	Стяжка эксцентриковая		4
7	Опоры Н0190-020		4
8	Шурупы 4x30		8

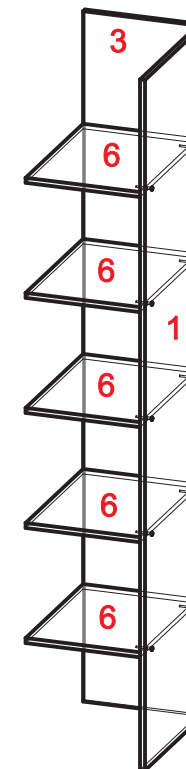
Рекомендации по сборке

Потребуется: крестовая отвертка, шестигранный ключ (входит в комплект фурнитуры), молоток-киянка. Сборку рекомендуется производить на твердой и ровной поверхности. Рекомендуется покрыть поверхность сборки картоном или любым другим предохранительным материалом.

1) Закрепляем полки №6 к стойке №1 используя евровинты [3]. **Рис.1.**

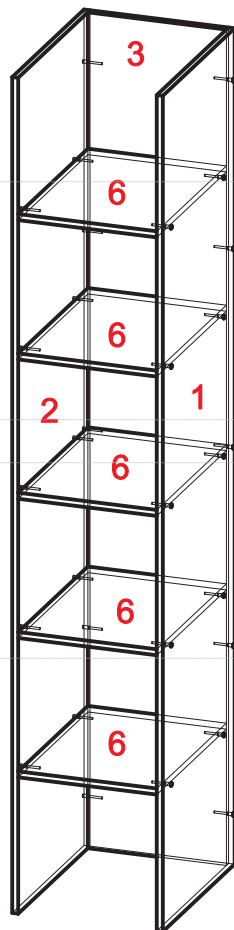


2) Закрепляем заднюю стенку №3 к стойке №1 используя евровинты [3]. **Рис.1.**

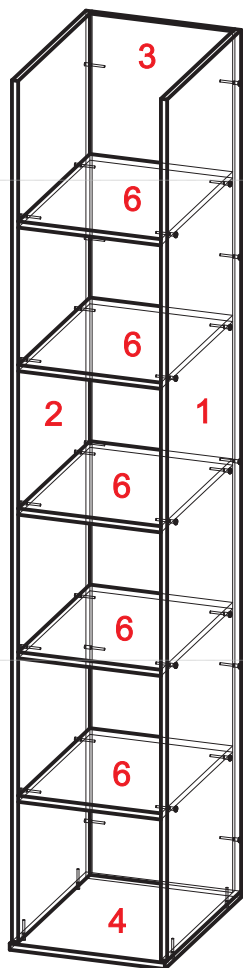


3)

Закрепляем стойку №2 к полкам №6 и задней стенке №3 используя евровинты [3]. **Рис.1.**



4)



Закрепляем дно №4 к стойкам №1,2 используя евровинты [3]. **Рис.1.**

5)

Закрепляем крышку №5 к стойкам №1,2 используя дюбеля [4] и стяжки [5]. После этого закрываем все видимые элементы крепежа заглушками [1] и [2]. **Рис.2.**
Закрепляем опоры [7] к дну №4 используя шурупы [8].

Рис.2.

