

Инструкция по транспортировке, хранению, эксплуатации и уходу за мебелью

Мебельные изделия транспортируют всеми видами транспорта в крытых транспортных средствах в соответствии с действующими правилами перевозки грузов при условии сохранения изделий или упаковок от загрязнений и механических повреждений.

Мебельные изделия должны храниться и эксплуатироваться в сухих крытых помещениях при температуре не ниже +20С и относительной влажности воздуха 45-70 %.

Мебельные изделия не рекомендуется устанавливать в непосредственной близости от отопительных приборов. Удаление пыли производить мягкой сухой тканью.

Беречь поверхности изделий от механических повреждений.

Избегать попадания воды на места стыка деталей и кромок, во избежание образования дефектов. Не ставить на поверхности горячие предметы без теплоизолирующих прокладок. Не применять для ухода за мебельными изделиями средства, для этого не предназначенные. При нарушении правил эксплуатации производитель ответственности не несет.

Гарантии изготовителя

Изготовитель гарантирует соответствие мебельных изделий требованиям ГОСТ 16371-2014 («Мебель» ОТУ) при соблюдении правил транспортирования, хранения, сборки (при поставке в разобранном виде) и эксплуатации изделий. Гарантийный срок эксплуатации мебели: 12 мес.

В течение гарантийного срока изготовитель рассматривает претензию по качеству изделий, производит ремонт или замену деталей. Срок службы, установленный изготовителем: 60 мес. Претензии по качеству, комплектности изделий и фурнитуры принимаются с предъявлением инструкции по сборке и этикетки с упаковки, не позднее 14 дней со дня продажи

Предприятие – изготовитель оставляет за собой право вносить в конструкцию и дизайн изделия изменения, не ухудшающие технические параметры и надёжность, без уведомления клиента

Предприятие - изготовитель не принимает претензии на комплектность и механические повреждения, не несет ответственности и не гарантирует эксплуатационные качества в случаях:

- 1) нарушение правил транспортировки;
- 2) не соблюдения правил монтажа;
- 3) грубого нарушения правил эксплуатации;
- 4) воздействия динамических нагрузок, ударов, агрессивных сред;
- 5) изменения конструкции заказчиком;
- 6) применения конструкций не по назначению;
- 7) Со следами сборки изделия

Внимание!

1. По уходу за изделиями с фотопечатью НЕ ДОПУСКАЕТСЯ использовать: - спиртовые средства - порошковые и абразивные вещества - химические растворители - так же жидкости, состав которых вы не знаете .

2. Эксплуатировать материала с фотопечатью в помещениях с относительной влажностью не более 60%;

3. Эксплуатация на открытом воздухе не рекомендуется.

4. Воздействие твердых предметов может привести к порче красочного слоя.

5. Протирать поверхность изделия с фотопечатью только мягкой салфеткой.

Дата выпуска изделия _____

Дата продажи _____ м.п. магазина

С условиями гарантийного обслуживания ознакомлен _____

(подпись покупателя)

ИП Родичев

Адрес предприятия: 606002, Россия, г.Дзержинск

Нижегородской области, просп. Свердлова, д.8

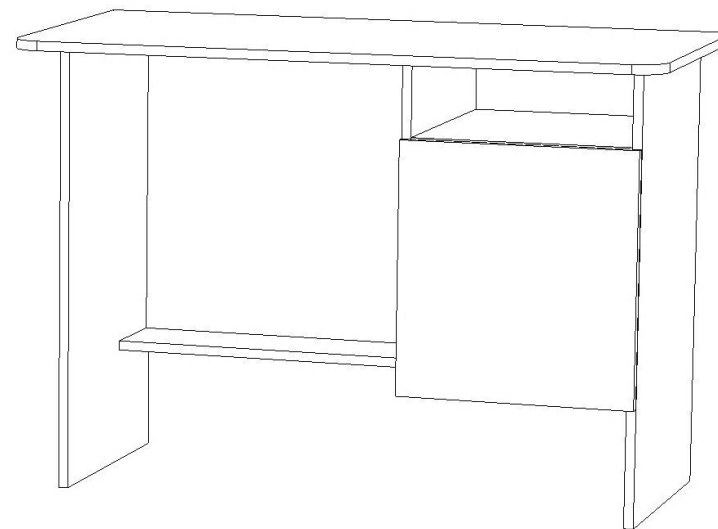
Тел: 8(8313) 36-02-08, 36-17-32, 36-05-97, 36-12-45

<http://vk.com/premium52mk>



Стол письменный с дверкой 1104*552*756

Паспорт, инструкция по сборке и правила эксплуатации



Паспорт состоит из 2х страниц

Ведомость деталей и фурнитуры

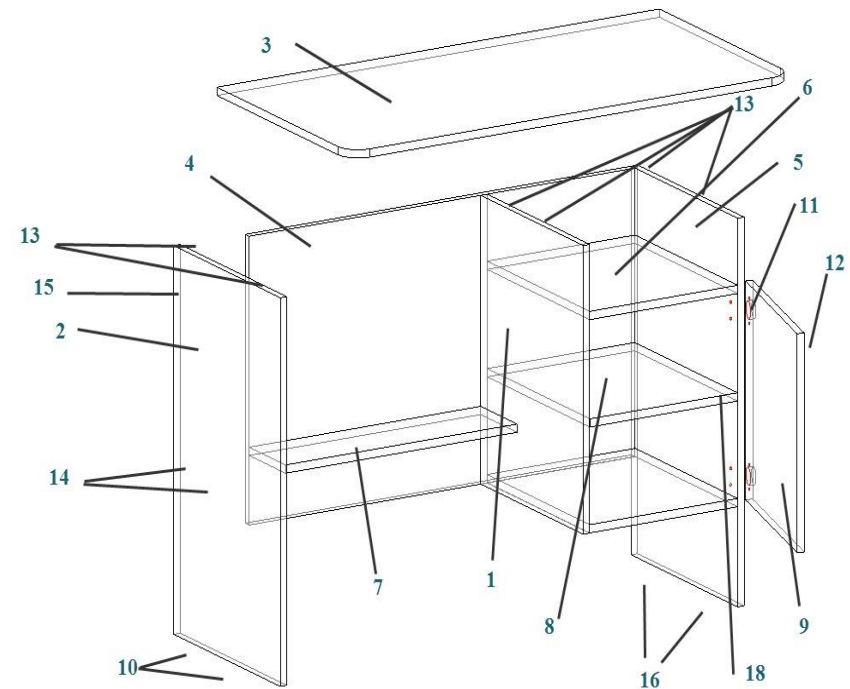
№ п/п	Наименование	Размеры, мм	Количество	Прим.
1	Щит опорный	740x440	1	
2	Щит опорный	740x440	1	
3	Крышка стола	1100x550	1	
4	Ребро жесткости	960x560	1	
5	Стенка вертикальная	560x424	1	
6	Стенка горизонтальная	424x368	2	
7	Полка несъемная	150x576	1	
8	Полка переставная тумбы	365x400	1	
9	Дверка тумбы	424x398	1	
10	Подпятники		4	
11	Петли четырехшарнирные		2	
12	Ручка-кнопка		1	
13	Уголок стяжка с винтами		6+12	
14	Евровинт		16	
15	Заглушка к винту		16	
16	Гвозди 1x25		8	
17	Саморез 3,5x16		8	
18	Полкодержатель		4	
19	Ключ шестигранный		1	

Сборку изделия проводить на ровной чистой поверхности.

Проверить соответствие видов и количества деталей в упаковке – описанию.

1. Гвоздями (шурупами) 16 прикрепить снизу к щитам 1, 2 подпятники 10.
2. Евровинтами 12, с помощью ключа 20 соединить между собой щит 1 и стенку 5 через стенки горизонтальные 6 в тумбу.
3. Через ребро жесткости 4 евровинтами присоединить к тумбе второй опорный щит 2. Соединить между собой ребро 4 и стенку 5.
4. Между опорным щитом 2 и стенкой вертикальной 5 установить полку несъемную 7.
5. С нижней стороны крышки стола 3 прикрепить в несквозные отверстия винтами стяжки уголки 13 и разместить крышку стола на основании изделия.
6. Вставить в отверстия на стенках тумбы полкодержатели и установить на них полку переставную 8.
7. Шурупами прикрепить к дверке тумбы 9 детали петель четырехшарнирных 11

8. Как показано на рисунке, навесить дверку на стенку и произвести регулировку.
9. Головки евровинтов 14 закрыть пластиковыми заглушками 15.
10. Переместить изделие к месту эксплуатации



Предприятие-изготовитель оставляет за собой право вносить в конструкцию изделия и его элементов незначительные технологические изменения, не влияющие на потребительские характеристики.