

ГАРАНТИЙНЫЕ ОБЯЗАТЕЛЬСТВА

Предприятие-изготовитель гарантирует соответствие изделия требованиям **ГОСТ 16371-52014** при соблюдении условий транспортирования и хранения. Гарантийный срок эксплуатации-24 месяца. Срок исчисляется со дня продажи.

Гарантия не распространяется на мебель, имеющую механические повреждения (вырывы, царапины и др.), утолщение щитов от влаги (разбухание), возникшие от неправильного ухода, а также не имеющую штампа ОТК. В случае обнаружения производственных дефектов предприятие обязуется устранить их путем замены отдельных деталей.

Срок службы изделия - 5 лет.

ВНИМАНИЕ

Фирма - изготовитель оставляет за собой право вносить незначительные изменения в конструкцию изделия, не влияющие на качество продукции или улучшающие его.

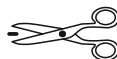
УВАЖАЕМЫЙ ПОКУПАТЕЛЬ

Для удобства транспортирования и предотвращения повреждения изделия, вся мебель поставляется в разобранном виде. Настоятельно рекомендуем доверять сборку профессионалам. Не утилизируйте упаковки пока изделие полностью не собрано! Фирма - изготовитель не несет ответственности за неисправности, являющиеся результатом нарушения правил транспортирования и хранения, а также в случае несоблюдения рекомендаций по сборке, уходу и эксплуатации.

ПРАВИЛА УХОДА И ЭКСПЛУАТАЦИИ

Для сохранения мебели в хорошем состоянии в течение длительного срока необходимо соблюдать следующие правила:

1. Беречь поверхность мебели от механических повреждений.
2. Во избежании набухания щитов не допускать скопления воды на поверхности.
3. Поверхности мебели и лицевую фурнитуру можно чистить влажной тканью с применением хозяйственного мыла с последующей протиркой насухо.
4. Следить, чтобы температура посуды или приборов, находящихся в контакте с поверхностью мебели, не превышала 120°C.
5. Если расстояние между боковыми поверхностями мебели и газовой или электрической плитами меньше 25мм, то обязательно применение прокладки из асбестового листа.
6. **ЗАПРЕЩАЕТСЯ:** применять эфир, бензин, ацетон и другие растворители. Использовать для чистки наждачную бумагу, соду и другие средства, содержащие абразивные материалы.

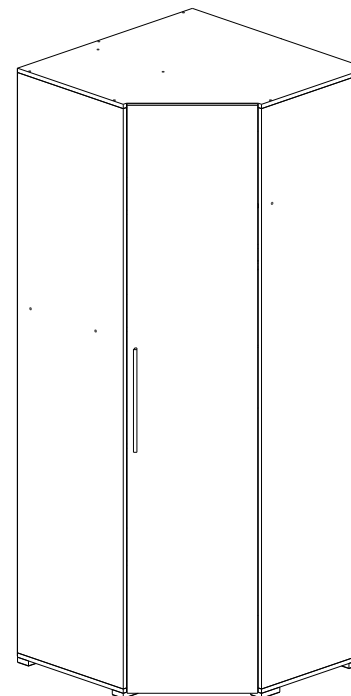


 МЕБЕЛЬНАЯ КОМПАНИЯ	Дата выпуска – 2021 год. Срок службы – 5 лет Гарантийный срок эксплуатации – 24 месяца. Произведено в России		Юр. адрес: 440015, г. Пенза, ул. Литвинова, д.56, корп. 2 Фактич. адрес: 440015, г. Пенза, ул. Литвинова, д.56, корп. 2
	Изготовитель ООО "МКТ" ИНН 5835130030		Модульная программа спальни «Модена» МШ-25

Domani

МЕБЕЛЬНАЯ КОМПАНИЯ

Модульная программа спальни «Модена» МШ-25



(ВхШхГ)
2200x864x864

Инструкция по сборке изделия,
правила эксплуатации, гарантийный талон

Перед началом сборки необходимо проверить наличие всех деталей и фурнитуры!

Спецификация на панели и профили				
Поз.	Наименование	Длина	Ширина	Кол-во
1	Бок левый	2148	520	1
2	Бок правый	2148	520	1
3	Задняя стенка	2148	520	1
4	Крышка/Дно	860	860	2
5	Перегородка	2148	448	1
6	Вязка	828	520	1
7	Вязка	308	448	1
8	Ребро жесткости	828	224	1
9	Полка	825	296	1
10	Полка	305	448	3
11	Фасад	2176	454	1
12	ЛДВП	2176	337	1
13	ЛДВП	2176	427	2
	Брус соединительный	2176		1
	Скалка металлическая	822		1

Фурнитура

	Еврошуруп 6.3x50	30шт		Ключ	1шт
	Шуруп 3.5x16	40шт		Опора 20 мм черная	5шт
	Заглушка для евровинта	8шт		Ручка СПА-4 (352) черная матовая	1шт
	Скалкадержатель металлический	2шт		Петля 45градусов с доводчиком	4шт
	Полкодержатель металлический	16шт		Гвоздь	85шт

Необходимый инструмент для сборки:

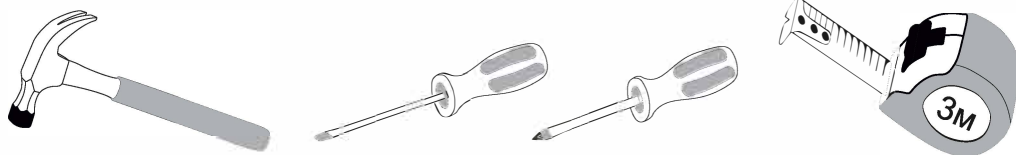


Рис.1

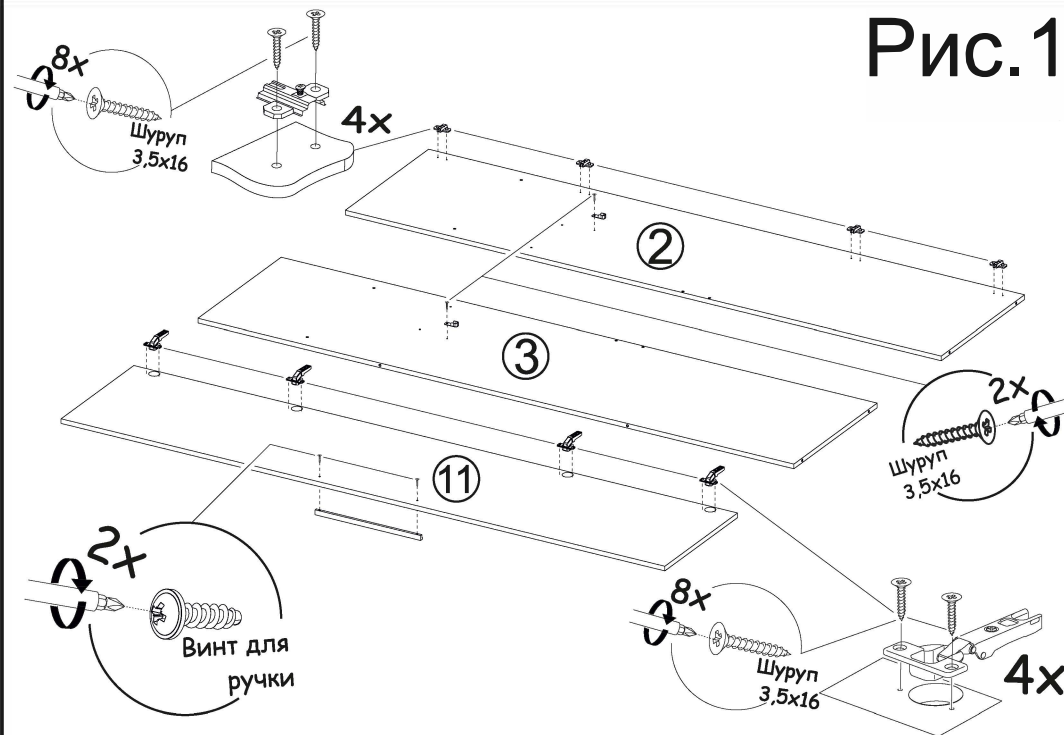


Рис.2

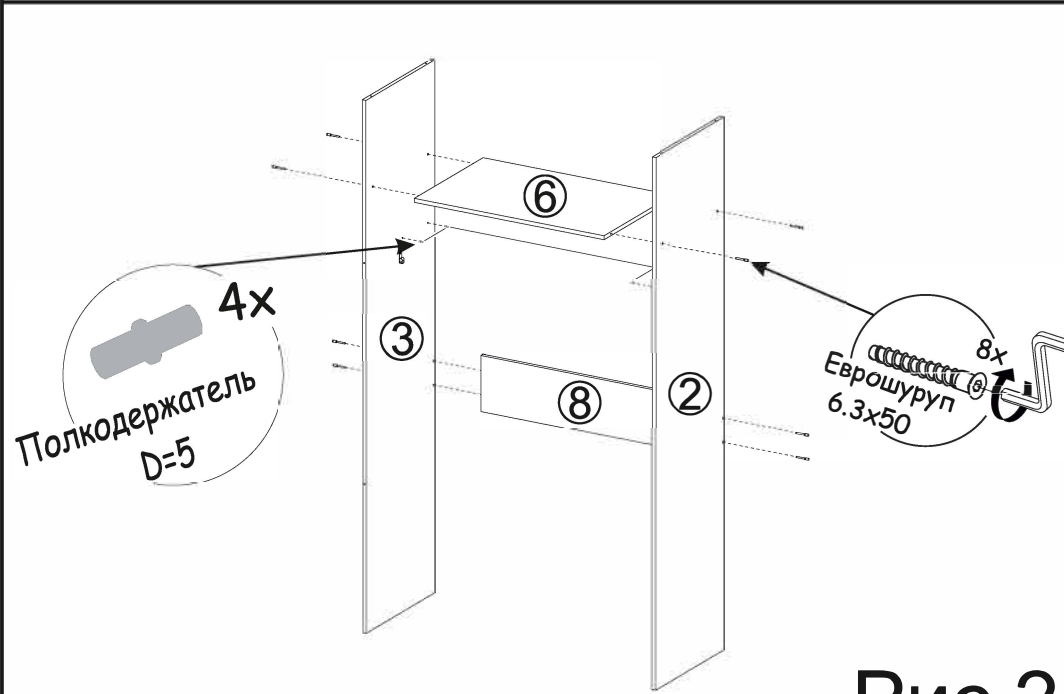


Рис.3

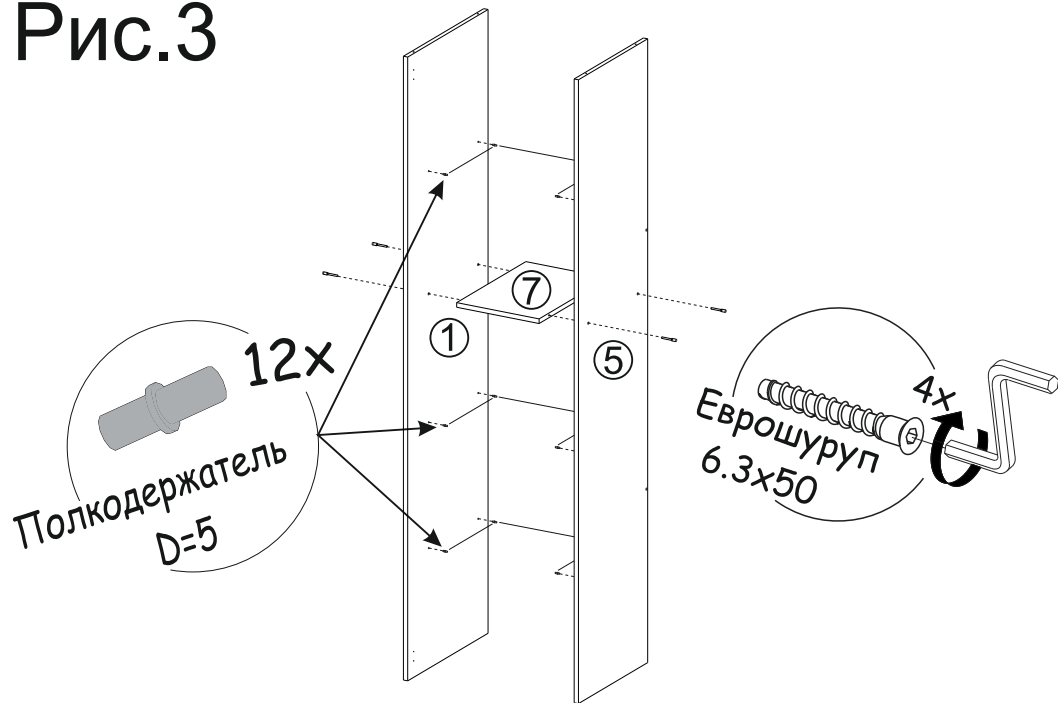


Рис.4

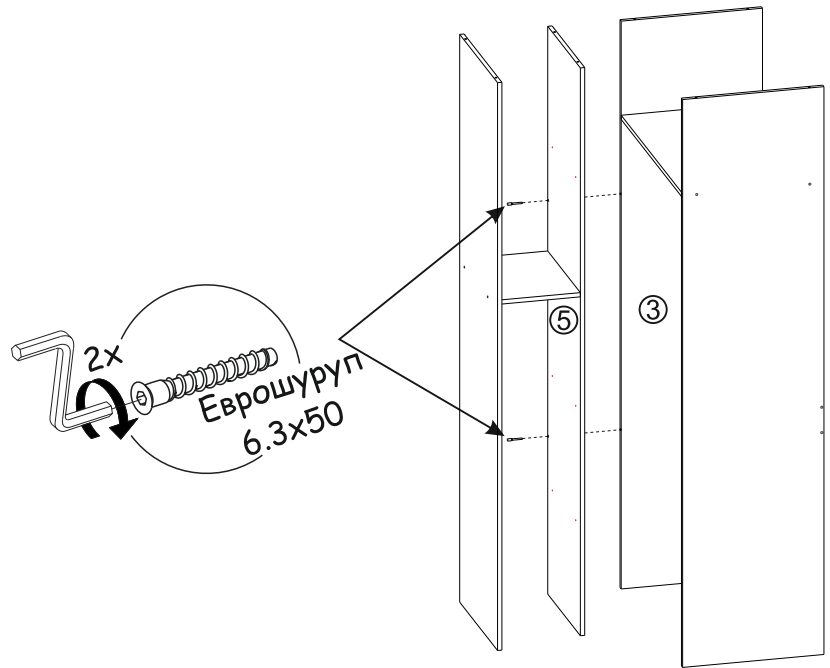
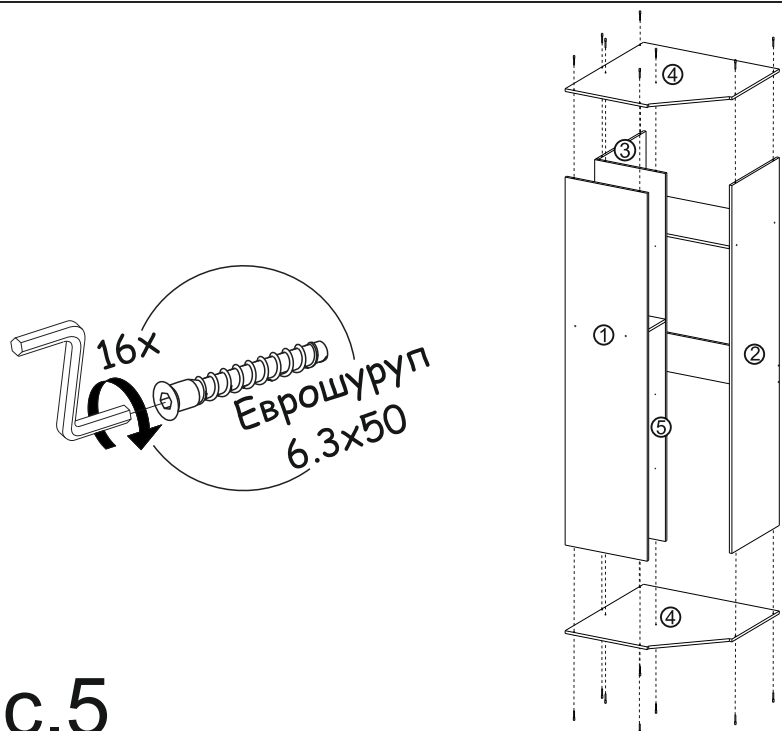
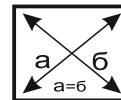


Рис.5



ВАЖНО!!!



Замерьте диагонали собранного каркаса.
Они должны быть равными (+/-1,2мм).
Только после этого можете закрепить
заднюю стенку ЛДВП при помощи гвоздей!

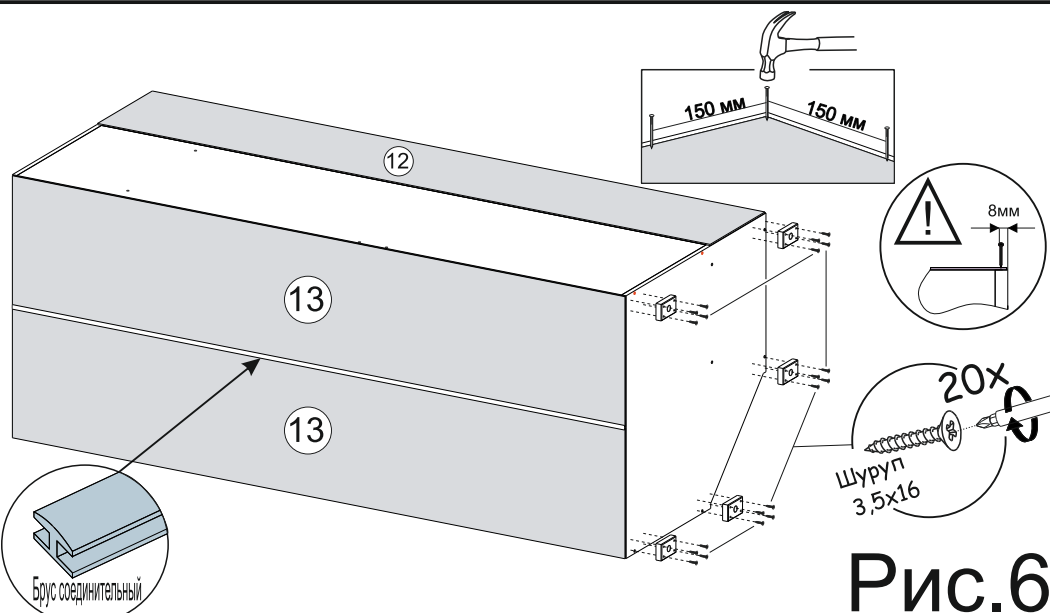


Рис.6

Рис.7

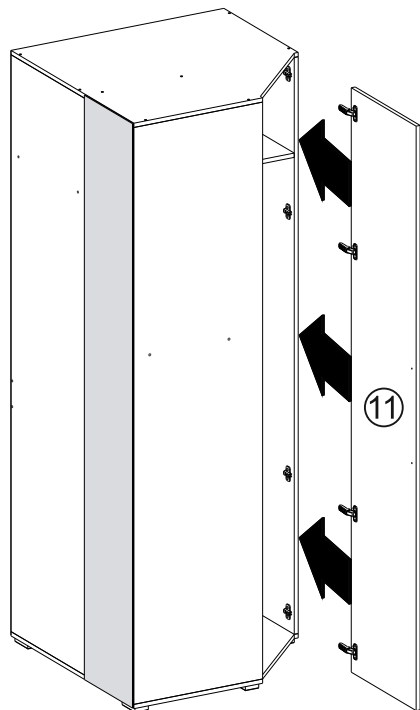


Рис.8

Скалка
металлическая

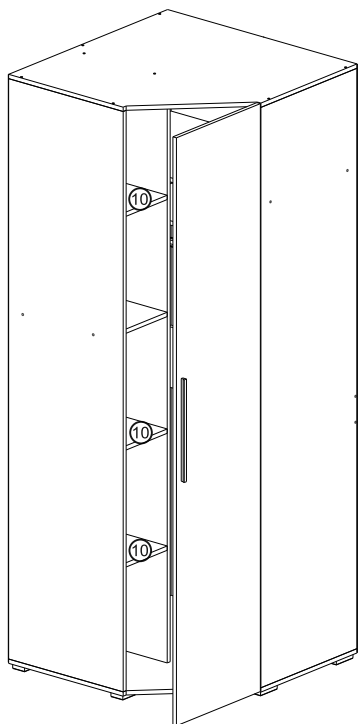
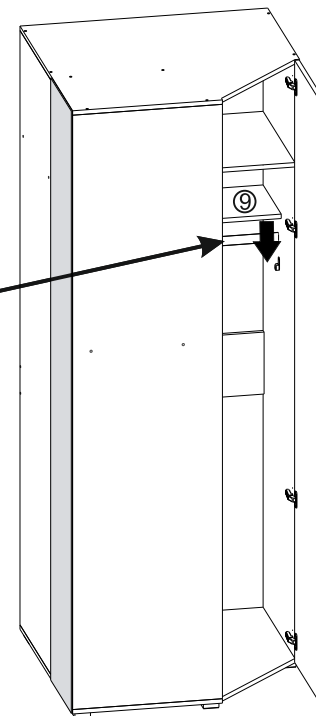


Рис.9

Установка и
регулировка
петель:

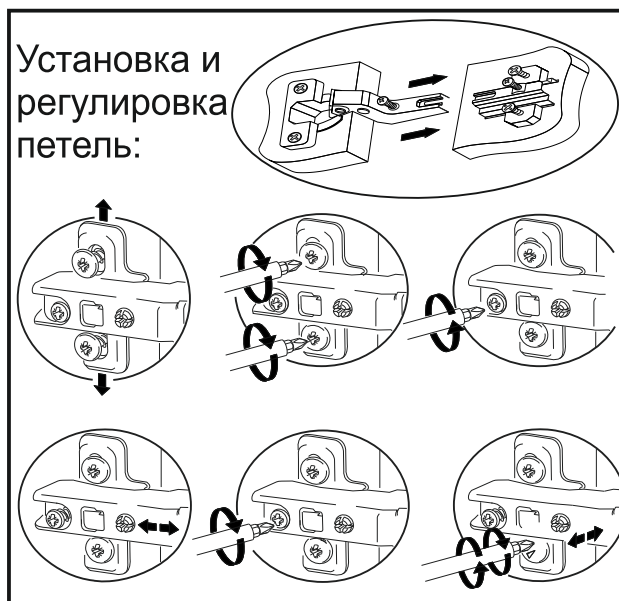


Рис.10