

1. Использование мебельной продукции, выпущенной в обращение, должно осуществляться по назначению изделия мебели, указанному в маркировке, инструкции по сборке, с учетом допустимых предельных нагрузок, указанных изготовителем.
2. Мебельная продукция, поставляемая в разобранном виде, должна собираться в соответствии с приложенной изготовителем инструкцией по сборке, включающей комплектовочную ведомость и схему монтажа.
3. При эксплуатации мебельной продукции необходимо исключить попадание воды и иных жидкостей на элементы изделий мебели, соприкасающихся с полом.
4. При установке изделий мебели в непосредственной близости от нагревательных и отопительных приборов их поверхности во время эксплуатации должны быть защищены от нагрева. Температура нагрева элементов мебели не должна превышать +40°C.
5. **ВНИМАНИЕ!** Предприятие-изготовитель не несет ответственности за дефекты, возникшие в результате нарушения покупателем правил эксплуатации и ухода за мебелью.
6. Изделия мебели должны храниться в крытых помещениях при температуре не менее +2 градуса и относительной влажности воздуха от 45-70%.
7. Предприятие - изготовитель оставляет за собой право на замену фурнитуры на аналогичную!

**Рекламация на изделие принимается:**

- При наличии документов подтверждающих факт купли-продажи (кассовый чек).
  - При отсутствии внешних механических повреждений, полученных по вине покупателя.
- Срок ремонта соответствует сроку, определенному в Законе о защите прав потребителя, либо соглашением сторон.
- В случае механических повреждений, полученных по вине покупателя, производится платное обслуживание (за счет покупателя).
- При несоблюдении этих правил гарантийный ремонт не производится.



**Общество с ограниченной ответственностью «Моби»**

Почтовый адрес: 603058 Россия, г. Нижний Новгород, ул. Новикова-Прибоя, д. 4  
 Фактический адрес: 607686 Россия, Нижегородская обл., Кстовский р-н  
 пос. Садовский, д. 100  
 тел.: 8(831)216-29-81  
 Сайт: www.mobi-mebel.ru  
 E'mail: mail@mobi-mebel.ru

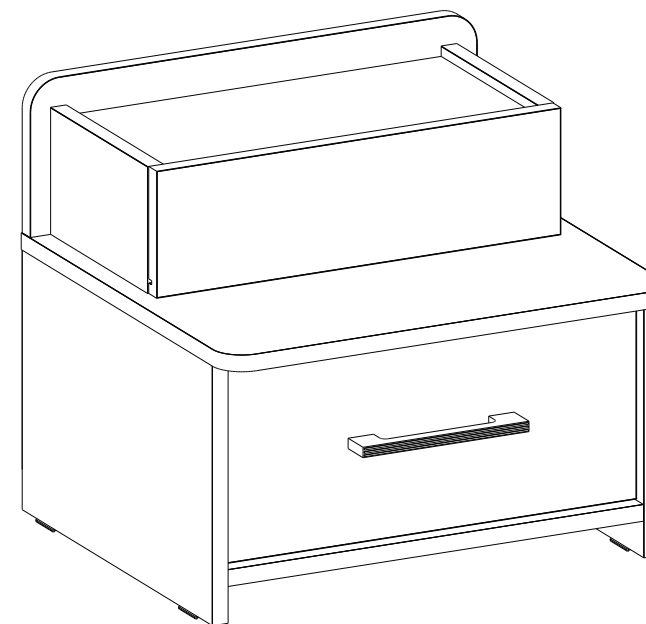


**Регистрационный номер декларации  
 о соответствии: ЕАЭС N RU Д-РУ.ДМ46.В.00422**

ТР ТС 025-2012  
 ГОСТ 16371-2014

# Тумба 02.18 Вуди

шир/глуб/выс: 460 x 419 x 419



## Маркировочный ярлык

**ООО «Моби»**

Юридический адрес: 603137 г. Нижний Новгород, пр. Гагарина, д. 111, офис 16  
 Фактический адрес: 607686 Нижегородская обл., Кстовский р-н, пос. Садовский, д.100

**Тумба 02.18 Вуди**

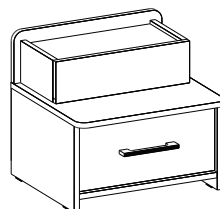
Размер изделия(мм): 460 x 419 x 419

**Регистрационный номер декларации  
 о соответствии: ЕАЭС N RU Д-РУ.ДМ46.В.00422**

Дата изготовления:

Гарантийный срок: 24 месяца

Срок службы: 5 лет



ТР ТС 025-2012  
 ГОСТ 16371-2014

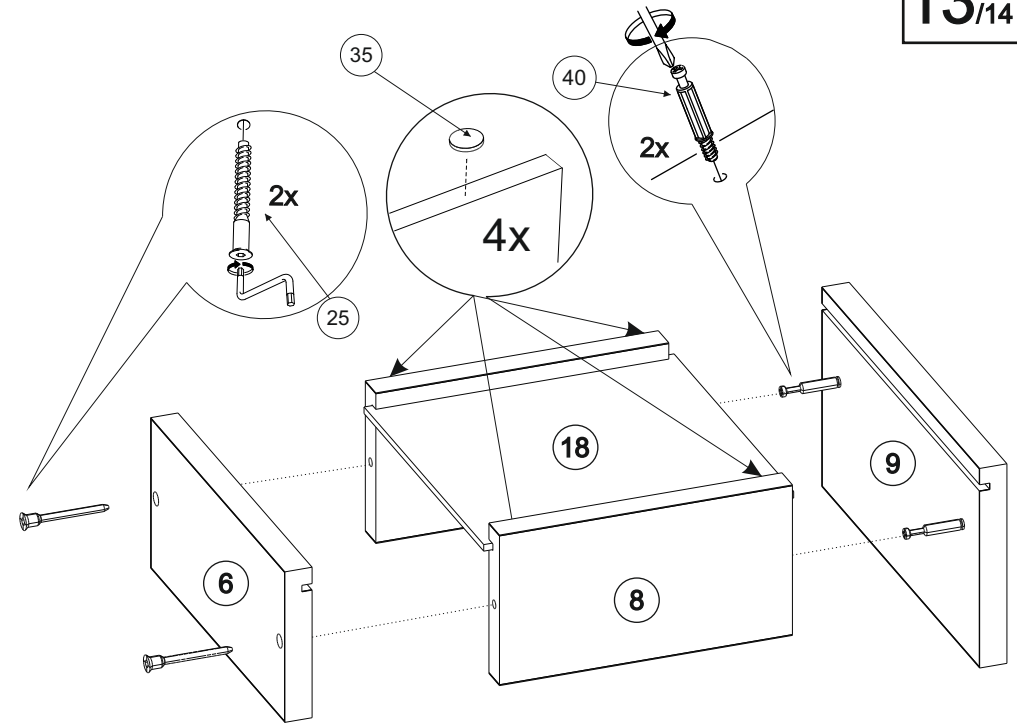
Сборку рекомендуется производить с помощью специалиста, так как неправильная сборка может привести к нежелательным последствиям. Инструкция даст вам необходимые рекомендации по сборке, порядка которых просим вас придерживаться. Перед сборкой внимательно ознакомьтесь с инструкцией, проверьте комплектность фурнитуры и разберите ее по назначению.



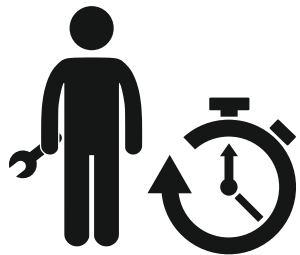
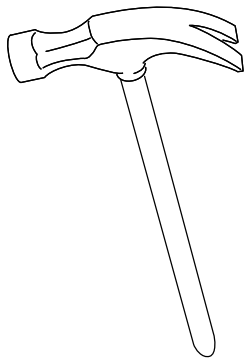
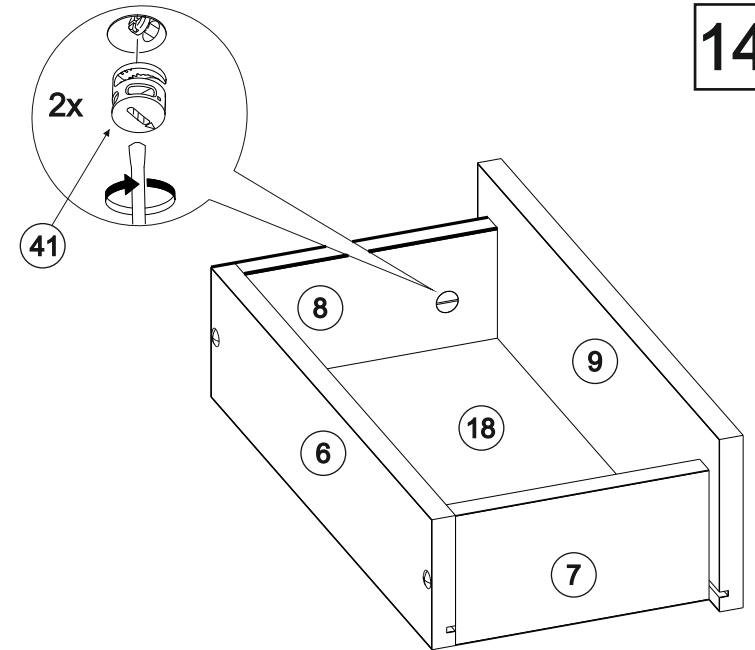
# ИНСТРУКЦИЯ ПО СБОРКЕ

№	Наименование	Длина	Ширина	Кол-во	Материал
1	Стойка	250	384	1	ЛДСП 16
2	Стойка	250	384	1	ЛДСП 16
3	Стенка	458	150	1	ЛДСП 16
4	Стойка	122	196	1	ЛДСП 16
5	Стойка	122	196	1	ЛДСП 16
6	Ст. задняя ящика	378	92	1	ЛДСП 16
7,8	Боковина ящика	172	92	2	ЛДСП 16
9	Фасад ящика	414	122	1	ЛДСП 16
10	Фасад ящика	421	193	1	ЛДСП 16
11,12	Боковина ящика	350	124	2	ЛДСП 16
13	Ст. задняя ящика	368	124	1	ЛДСП 16
14	Ст. гориз	384	196	1	ЛДСП 16
15	Крышка	460	416	1	ЛДСП 16
16	Ст. гориз	426	383	1	ЛДСП 16
17	Стенка задняя	227	454	1	ДВП
18	Дно ящика	356	182	1	ДВПО
19	Дно ящика	354	396	1	ДВПО

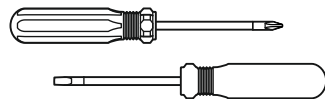
13/14



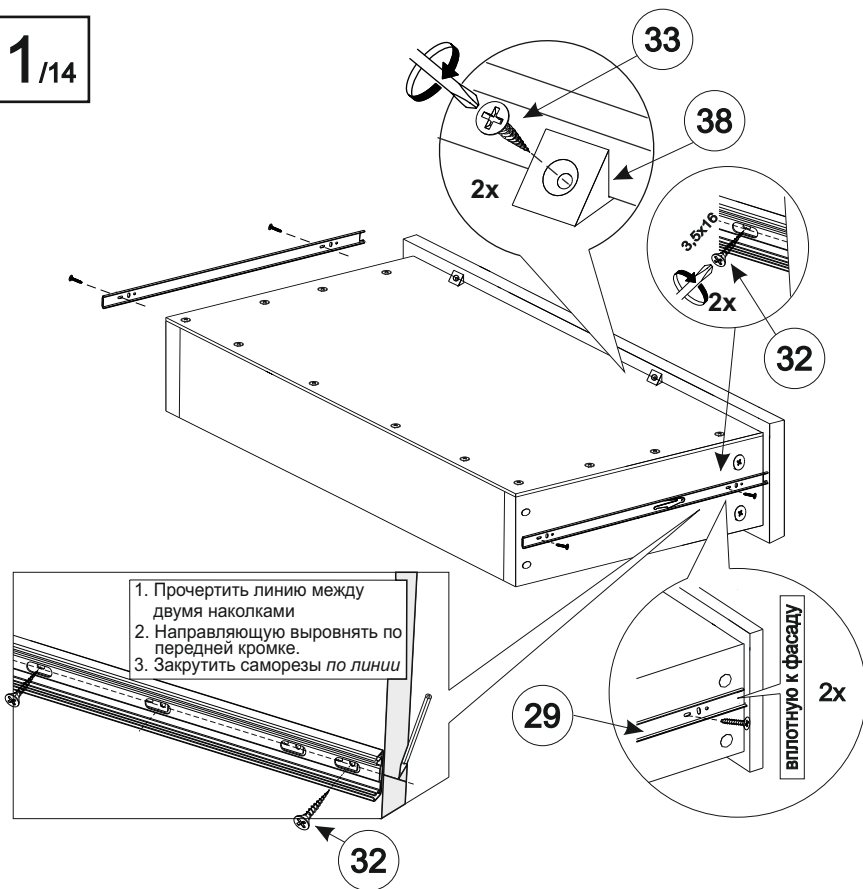
14/14



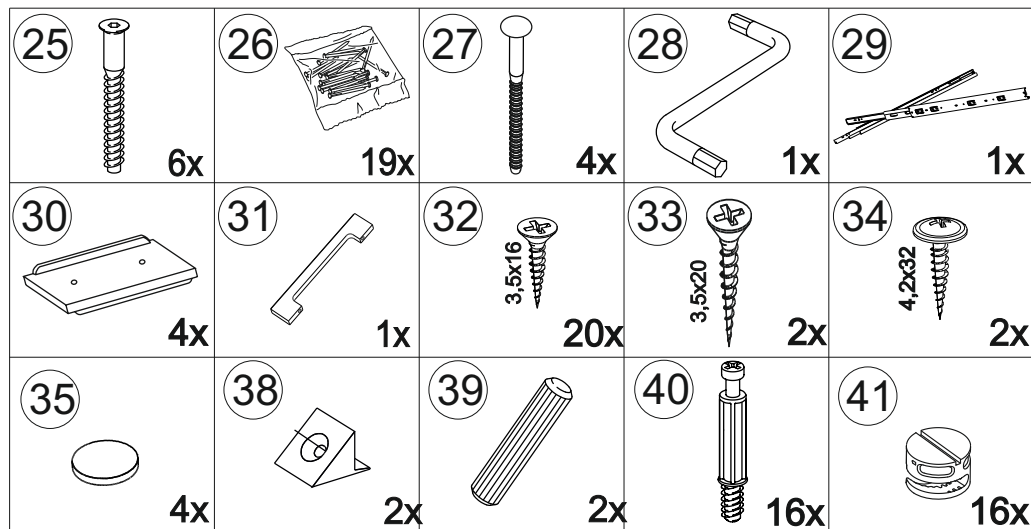
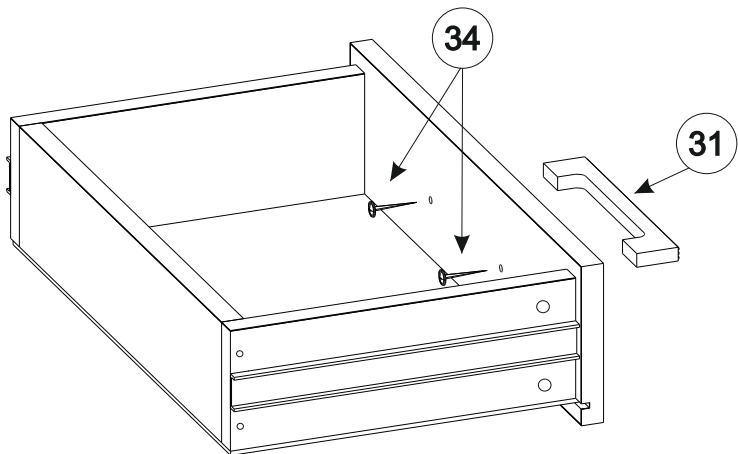
30-60 мин.



11/14



12/14



25 -Винт-конфирмат 7\*50

26 -Гвоздь 1,6\*25 строительный

27 -Дюбель-гвоздь 6x50 пластм.

28 -Ключ шестигранный

29 -Направляющие шариковые 350мм

30 -Подпятник (наконечник)

31 -Ручка

32 -Саморез 3,5x16

33 -Саморез 3,5x20

34 -Саморез 4,2x32 п/сф

35 -Подпятник самоклеющийся

38 -Фиксатор задней стенки

39 -Шкант 8x30

40 -Шток эксцентрика

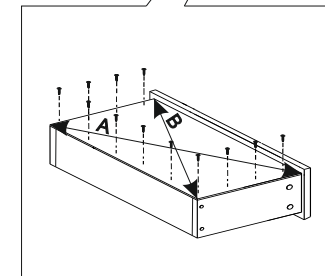
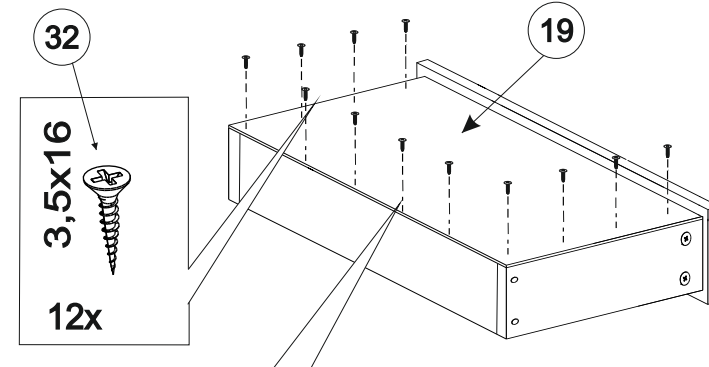
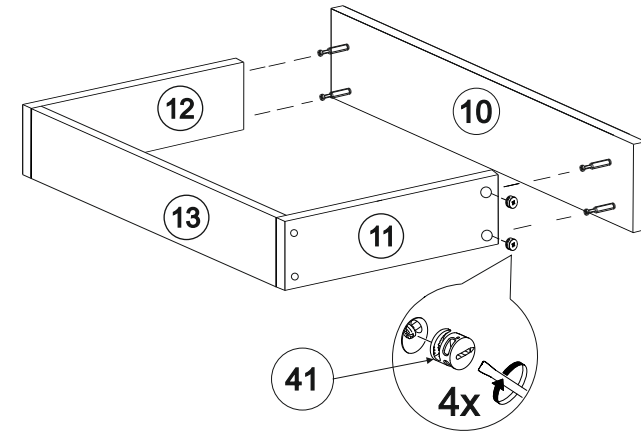
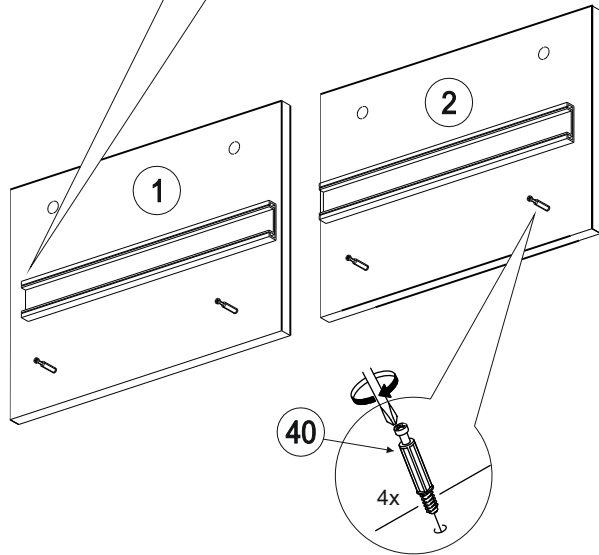
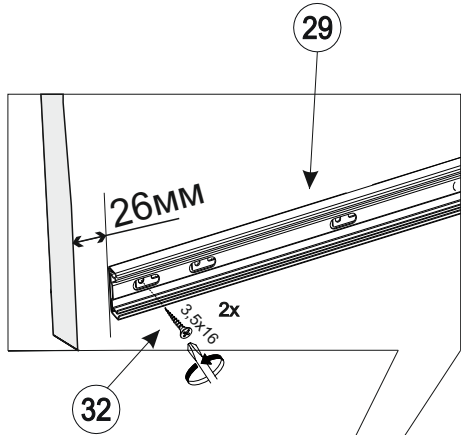
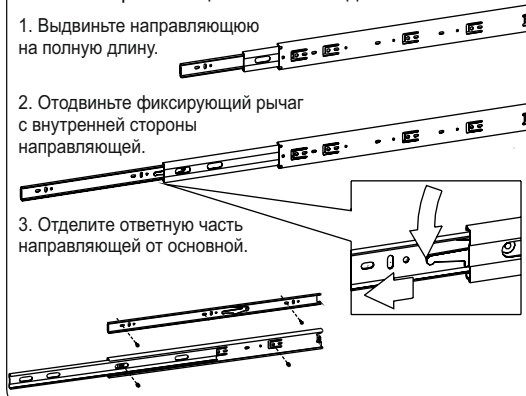
41 -Эксцентриковая стяжка

Порядок монтажа шариковых направляющих полного выдвижения

1. Выдвиньте направляющую на полную длину.

2. Отодвиньте фиксирующий рычаг с внутренней стороны направляющей.

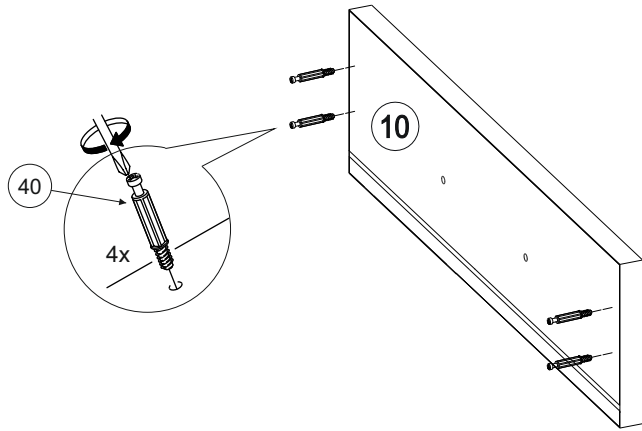
3. Отделите ответную часть направляющей от основной.



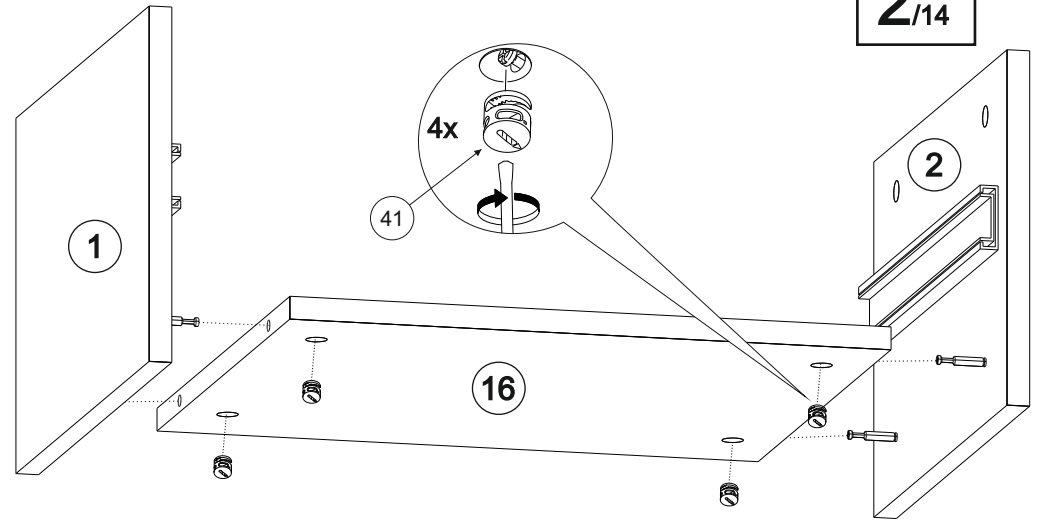
**Обратите внимание!**  
При установке задней стенки проверить диагонали каркаса ящика. Установку производить только при совпадении диагоналей.



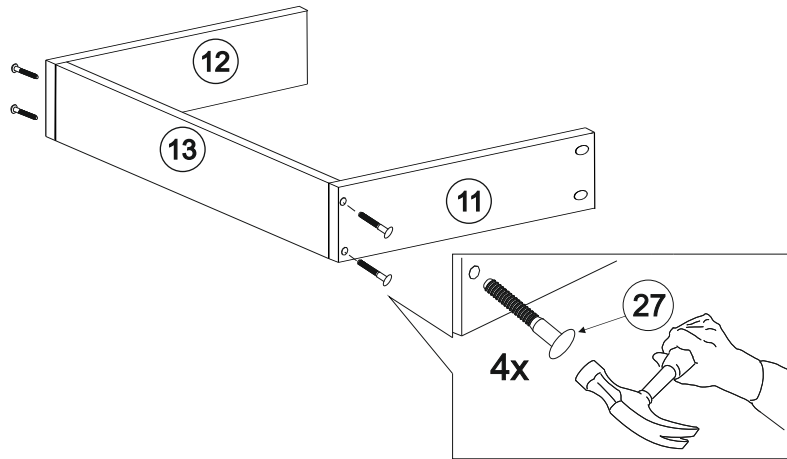
7/14



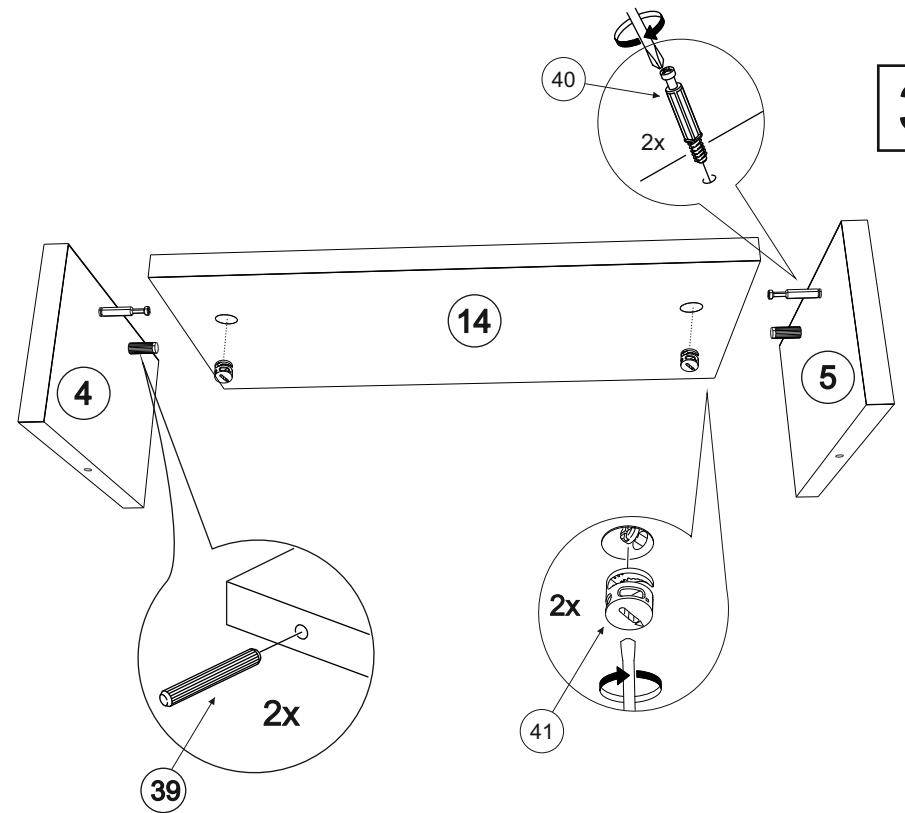
2/14



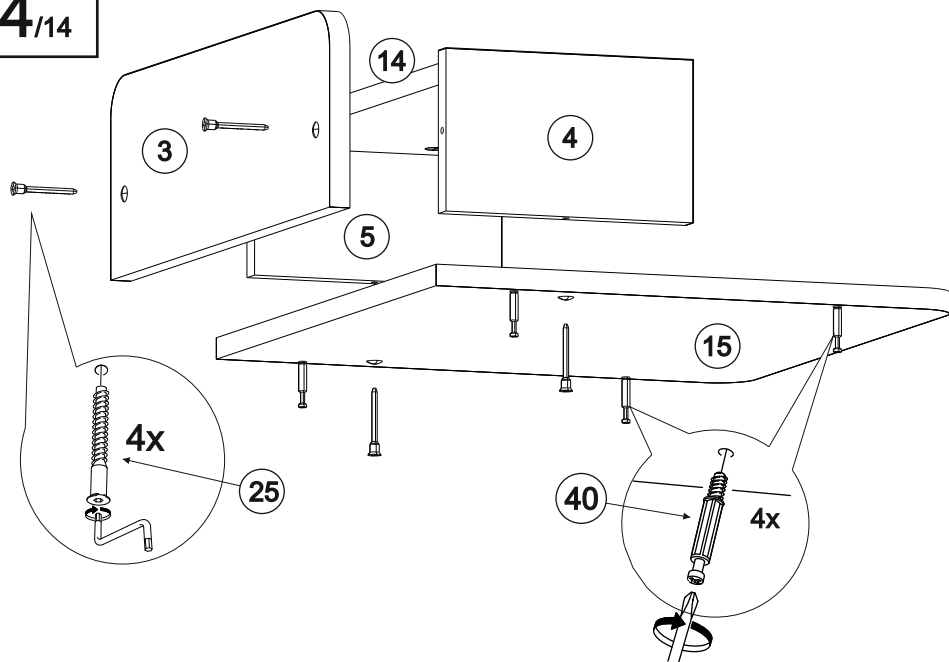
8/14



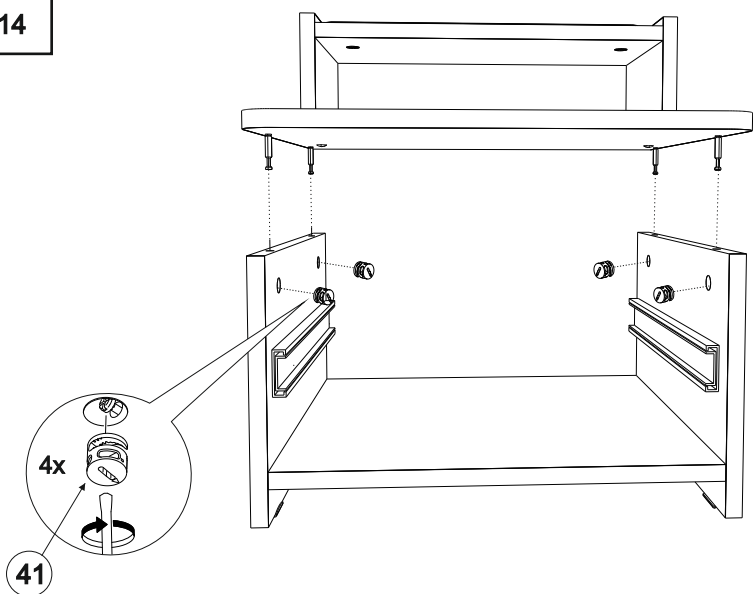
3/14



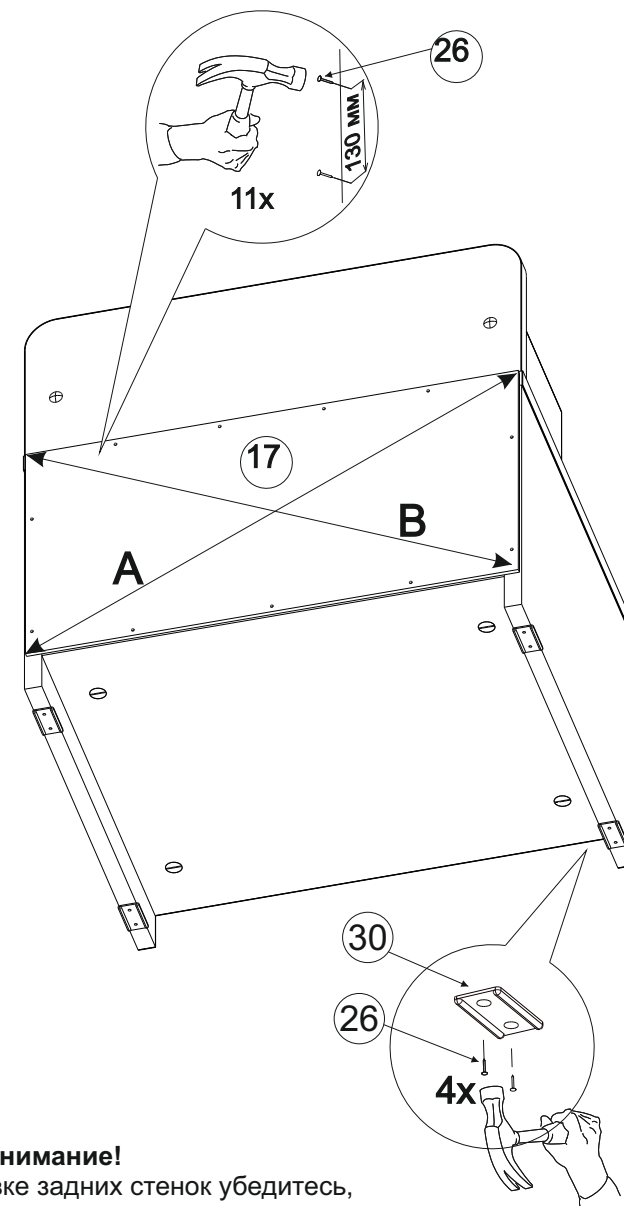
4/14



5/14



6/14

**Обратите внимание!**

При установке задних стенок убедитесь, что диагонали изделия равны. Установку производить только при совпадении диагоналей.

