

Гарантийные обязательства

Изготовитель гарантирует соответствие изделия требованиям нормативных документов ГОСТ 16371-2014 и соблюдение транспортировки и хранения. Гарантия не распространяется на мебель, имеющие механические повреждения (царапины, потертости и т.п.) возникшие при транспортировке, в процессе сборки и эксплуатации, имеющие утолщение щитков от влаги (разбухание) возникшие от неправильного ухода.

В случае приобретения уцененной мебели претензия по качеству и внешнему виду не принимаются.

Срок службы изделия – 7 лет;

Срок гарантии – 1 год со дня продажи набора.

Во избежание перекосов и повреждений, а также загрязнения мебели, сборку производить на ровном полу, покрытым тканью или бумагой. Необходимо соблюдать осторожность, чтобы не повредить поверхность деталей. В сборке сложных и больших изделий желательно участие двух человек. Перед началом сборки необходимо определить расположение деталей в изделии в соответствии со схемами сборки и инструкцией. Производитель оставляет за собой право вносить изменения в конструкцию, не изменяющую внешний вид и дизайн изделия без предварительного уведомления.

ДАТА ВЫПУСКА «__»_____ 201 Г.

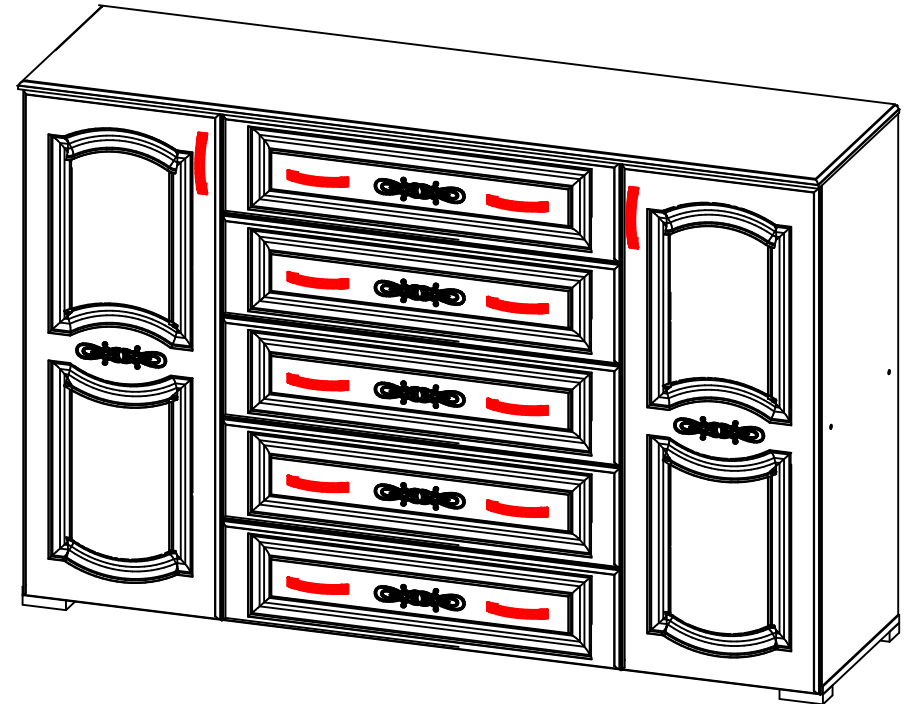
ПШТАМП СКК

ДАТА ПРОДАЖИ «__»_____ 201 Г.

ПШТАМП МАГАЗИНА



ПАСПОРТ Модульная система для спальни «МЕДИНА» Комод КМ 042



Произведено
Россия ООО «Стендмебель»
440028 г. Пенза, ул. Германа Титова, д. 5
e-mail: stendmebel@mail.ru
www.stendmebel.ru
тел. 8 (8412) 99-02-52
8 (8412) 99-02-53

Уважаемый покупатель!

В целях сохранности наша мебель поставляется в разобранном виде. Напоминаем, что в стоимость изделия услуга сборки не включена. Если Вы предпочли собрать мебель самостоятельно, надеемся, что процесс сборки доставит Вам удовольствие и не займет много времени.

При покупке мебели настоятельно рекомендуем убедиться в наличии всех деталей, сверяясь с комплекточной ведомостью, т.к. после сборки изделия претензия по количеству и качеству сборочных единиц не принимаются.

Во избежание недоразумений, просим внимательно следовать алгоритму сборки изделия.

Рекомендации по сборке.

Перед началом сборки и дальнейшей эксплуатации внимательно ознакомьтесь с настоящим руководством и следуйте его рекомендациям.

Для Вашего удобства рекомендуем собирать мебель вдвоем, на ровной поверхности, соблюдая последовательность согласно представленной схеме.

Правила пользования и эксплуатации изделия

Уважаемый покупатель, срок эксплуатации мебели напрямую зависит от Вашего бережного отношения к ней:

- Не допускайте попадания воды на изделие во избежание разбухания поверхностей. В случае контакта с водой, насухо протрите поверхность мягкой тканью.
- Не ударяйте поверхность острыми, тяжелыми или твердыми предметами.
- Не ставьте на поверхность раскаленные предмет
- При чистке, во избежание поверхностей, не используйте щетки, жесткие ткани, зернистые порошки. Для ухода за мебелью используйте специальные средства, предназначенные для мебели.
- Не допускайте попадания на поверхность веществ, таких как растворители, бензин, обезжиривающие средства и т.п.
- Периодически, с случае ослабления резьбовых соединений, необходима их подтяжка.
- Если у Вас возникает желание самостоятельно модифицировать изделие, помните, что в этом случае наша гарантия на товар распространяться не будет.
- Несоблюдение каких-либо из вышеуказанных условий, повышение возникновения недостатков мебели, являются основанием утраты права на гарантийное обслуживание.

Габаритные размеры:

Высота (мм): 1058 Глубина(мм): - 450 Ширина(мм): - 1604

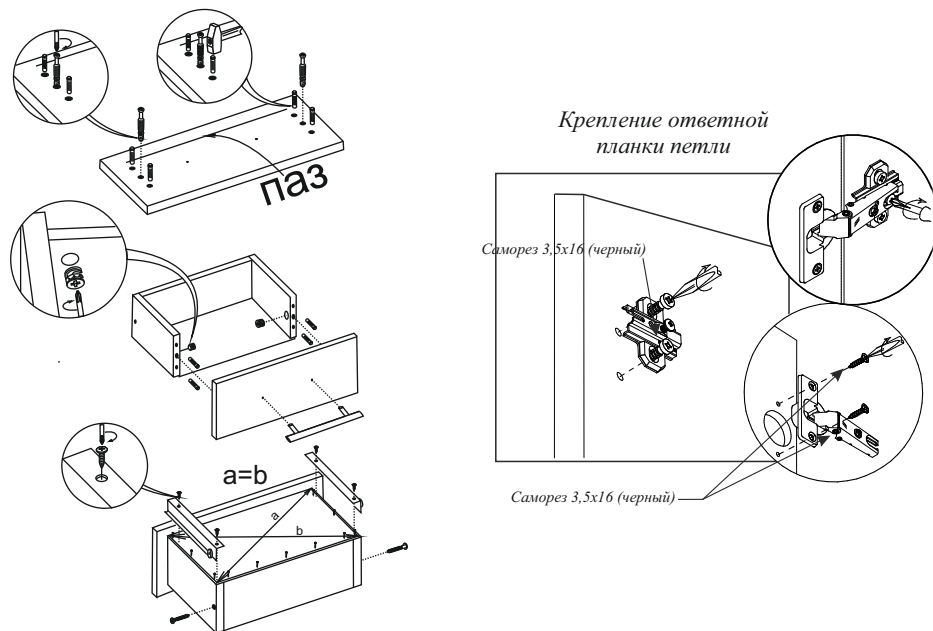
Комплектация фурнитурой

Обозначение	Наименование	Кол-во	Ед.изм.
	Направляющая	5	шт.
	Опора прямоугольная	5	шт.
	Шкант	20	шт.
	Евроключ	1	шт.
	Евровинт	26	шт.
	Эксцентрик	18	шт.
	Пресшайба	12	шт.
	Петля накладная	4	шт.
	Полкодержатель	16	шт.
	Гвоздь	142	шт.
	Шуруп 3,5x16	78	шт.
	Заглушка на евроинт	10	шт.
	Заглушка на эксцентрик	18	шт.
	Заглушка самоклейка	12	шт.
	Ручка	12	шт.

***Качество мебели зависит от качества сборки.
Рекомендуем доверять сборку специалистам.***

Спальня «Медина» Комод КМ 042

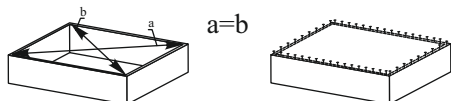
Порядок сборки выдвижного ящика



Поз.	Наименование	Длина	Ширина	Кол-во
1	Крышка низ	1604	420	1
2	Боковина левый/правый	1006	420	2
3	Перегородка левая/правая	1006	420	2
4	Вязка	384	420	2
5	Полка	384	410	4
6	Вязка ящика	710	120	5
7	Бок ящика	400	120	10
8	Крышка верх	1604	445	1
9	Створка	1016	396	2
10	Фасад ящика	200	796	5
11	ЛДВП	1033	405	2
12	ЛДВП	1033	391	2
13	ЛДВП	738	402	5
14	Соединитель ДВП	1004		1

Для правильного открывания ящиков и створок, необходимо выровнять диагонали каркаса ящика (Рис.1) и только потом прибить ЛДВП не нарушая диагонали.

Рис.1



Монтаж эксцентриковой стяжки

